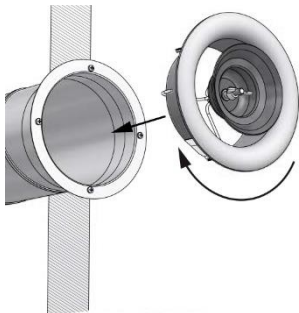


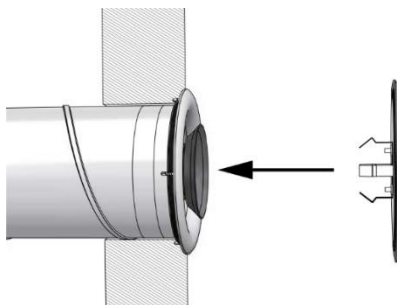
Монтаж клапана



Рекомендуем монтаж клапанов совместно с элементами Lindab VRGL (например, VRGU, ILU или ILF). Устанавливается непосредственно в трубу SPIRO.

Нажмите на корпус диффузора до полного погружения и поверните по часовой стрелке до упора.

Монтаж и демонтаж передней панели



Закрепите конус с помощью барашка.
Нажмите на переднюю панель для фиксации с помощью пружин.

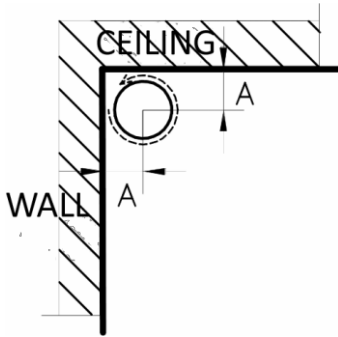
Панель легко снимается с корпуса.

Регулировка воздушного потока

Вращайте переднюю панель для изменения воздушного потока. По достижении необходимого уровня отсоедините панель и с помощью барашка зафиксируйте настройку. Верните панель на место.

Минимальное расстояние от клапан до стены и потолка:

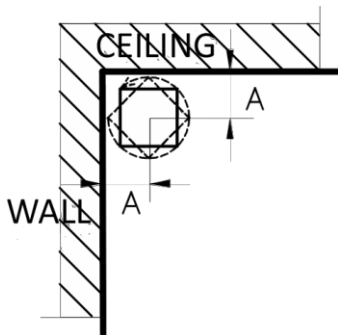
Клапан круглой формы



Минимальное расстояние „А“ от клапана до стены и потолка для диаметра трубы:

Ø 100	110 мм
Ø 125	110 мм
Ø 160	125 мм

Клапан квадратной формы



Минимальное расстояние „А“ от клапана до стены и потолка для диаметра трубы :

Ø 100	150 мм
Ø 125	150 мм
Ø 160	175 мм