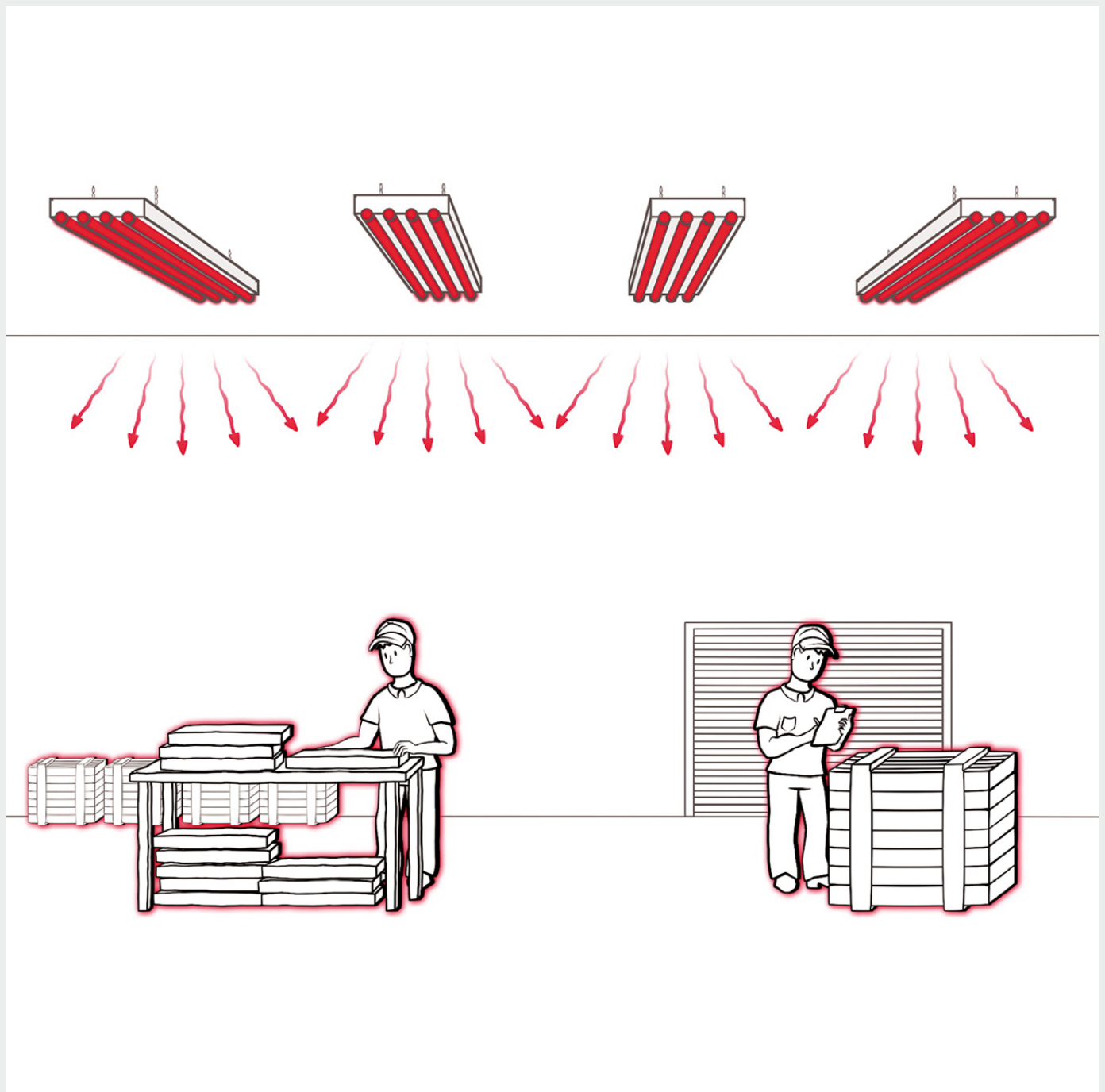


Zehnder ZIP

Методика подбора потолочных панелей
Общие указания и примеры

Версия 2020





Применение потолочных панелей Zehnder ZIP

Центр технического обслуживания Mercedes «Омега Трак», Челябинск

Zehnder ZIP

Методика подбора потолочных панелей

Общие указания и примеры

За последние годы интерес к системам водяного лучистого потолочного отопления настолько возрос, что появилась необходимость изложения общих принципов проектирования таких систем, а также ответов на наиболее часто встречающиеся у российских специалистов ОВК вопросы.

Мы остановили свой выбор на панелях модели Zehnder ZIP как на самом востребованном продукте в России, представленном во множестве исполнений и подходящем для применения практически в любой ситуации.

В данном методическом пособии вы также найдёте удобные таблицы для быстрого подбора комплектующих и аксессуаров и подробный пример подбора панелей Zehnder ZIP с обвязкой, а также пример составления спецификации.

Идея создания методического пособия по подбору панелей Zehnder ZIP появилась в результате многолетнего тесного общения компании Цендер и российских специалистов ОВК и анализа часто задаваемых вопросов. Поэтому мы уверены, что оно поможет вам в вашей работе. Но как и раньше, мы всегда готовы проконсультировать вас по любым вопросам, связанным с проектированием панельно-лучистых систем, а также поделиться опытом решения сложных или нестандартных задач с помощью водяного потолочного отопления.

Содержание

Общая информация о потолочных панелях	Стр. 4 - 6
Исходные данные для подбора потолочных панелей	Стр. 7
Подбор потолочных панелей	Стр. 8 - 12
Подбор комплектующих для потолочных панелей	Стр. 13 - 14
Пример подбора потолочных панелей	Стр. 15 - 21
Приложения	Стр. 22 - 33

1. Общая информация о потолочных панелях лучистого отопления/охлаждения Zehnder ZIP

Панельно-лучистые системы – один из наиболее комфортных видов отопления помещения.

Используют панели двух типов:

- совмещенные со строительными конструкциями здания (так называемые TABS);
- подвесные.

Последние отличаются меньшей инерционностью и удобством монтажа.

Данная методика подбора разработана для подвесных потолочных панелей.

Потолочные подвесные панели используют для отопления помещений любого типа высотой до 50 м.

Панели устанавливаются под потолком помещения, занимают минимальное пространство, и их конструкция позволяет осуществлять монтаж в кратчайшие сроки.

Потолочные панели Zehnder ZIP рассчитаны на рабочую температуру до 120° С и рабочее давление до 10 бар.

Так же возможно изготовление панелей в исполнении для влажных помещений.

Потолочные панели Zehnder ZIP имеют модульную конструкцию. Панель в сборе состоит из отдельных модулей, коллекторов, декоративных крышек и мультиосей.

Отдельный модуль ZIP представляет собой панель из оцинкованной стали шириной 320 мм, покрытую порошковой эмалью, с запрессованными в нее 4 трубами из прецизионной стали 15 x 1 мм, оцинкованными снаружи. Сверху в панель уложена изоляция (рис.1).

Отдельные модули ZIP имеют стандартные длины 2, 3, 4, 5 или 6 м.

Рис. 1. Отдельный модуль ZIP



Обратите внимание, что согласно европейским нормам EN14037 ширина водяной потолочной панели лучистого отопления с температурой поверхности до 120 градусов должна составлять не менее 300 мм. При ширине прибора отопления менее 300 мм лучистая составляющая его тепловой мощности будет ниже 60%, и такой прибор не подпадает под определение панелей лучистого отопления.

В зависимости от числа параллельных модулей потолочная панель может быть представлена следующими типоразмерами: 1ZIP, 2ZIP, 3ZIP или 4ZIP (рис.2).

Для уменьшения количества точек подвеса в панелях типов **2ZIP, 3ZIP и 4ZIP** используют **мультиоси**.

Рис. 2. Типоразмеры Zehnder ZIP



Соединение модулей

Для соединения отдельных модулей между собой и присоединения к ним коллекторов используются пресс-фитинги.

Места соединения модулей между собой закрываются декоративными крышками.

Пример комплектации потолочной панели Zehnder 1ZIP в сборе представлен на рис. 3.

Рис. 3. Потолочная панель Zehnder 1ZIP в сборе

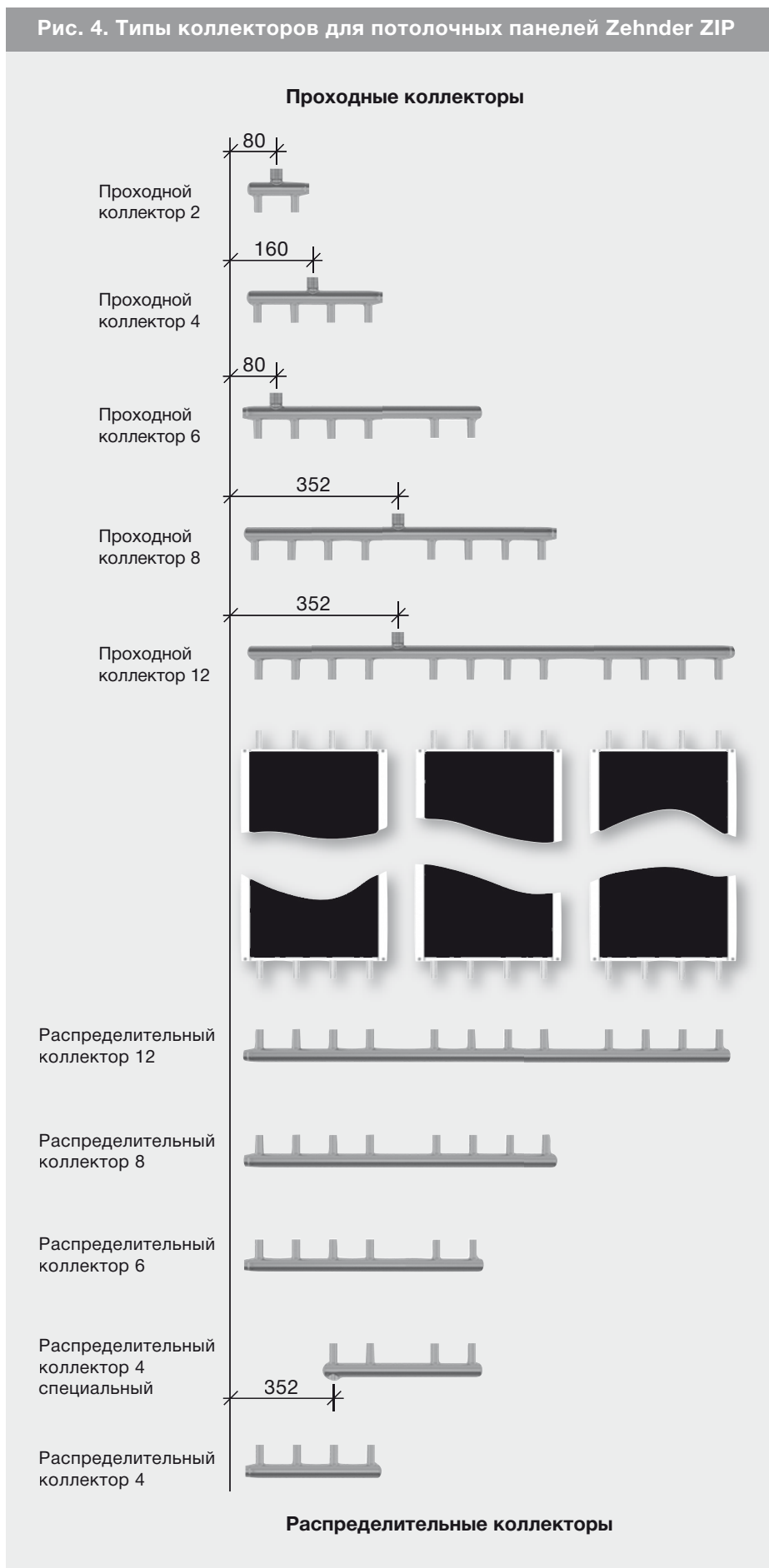


Проходные коллекторы

Коллекторы изготовлены из стали, имеют наружную резьбу 1" на подключении и внутреннюю резьбу 1/2" на торце для воздухоотводчика или сливного крана.

Воздухоотводчик и сливной кран в комплект не входят.

Рис. 4. Типы коллекторов для потолочных панелей Zehnder ZIP



2. Исходные данные для подбора потолочных панелей Zehnder ZIP

Для подбора потолочных панелей (далее по тексту ПП) необходимы следующие данные:

- габариты помещения/здания (длина, ширина, высота), м;
- внутренняя температура, °С;
- параметры системы отопления: температура в подающем и обратном трубопроводе, °С, рабочее давление, бар;
- теплотери помещения/здания, Вт.

Рассматриваемое помещение/здание может иметь сложную форму, и поэтому для точности подбора ПП необходимо наличие планов и разрезов данного помещения/здания.

Внутренняя температура помещения/здания принимается согласно ГОСТ 30494-2011 и нормам проектирования соответствующих зданий и сооружений.

Системы отопления характеризуются такими параметрами как: температуры теплоносителя в подающем и обратном трубопроводах (°С), рабочее давление в системе (бар).

Расчет теплотерь должен выполняться согласно существующим нормам и правилам.

Обратите внимание, что расчет теплотерь помещения при использовании лучистой системы отопления выполняется без учета градиента температуры по высоте в отличие от конвективной системы отопления. Разница в общих теплотерях помещения при этом может достигать 30%.

3. Подбор потолочных панелей Zehnder ZIP

3.1. Определение минимального количества рядов панелей ($n_{\text{ряд}}$).

$$n_{\text{ряд}} = \frac{B}{h} + 1,$$

где B – ширина помещения, м;
 h – высота подвеса панелей от пола, м.

3.2. Определение максимального расстояния от ПП до наружных ($r_{\text{н}}$) и внутренних ($r_{\text{вн}}$) стен.

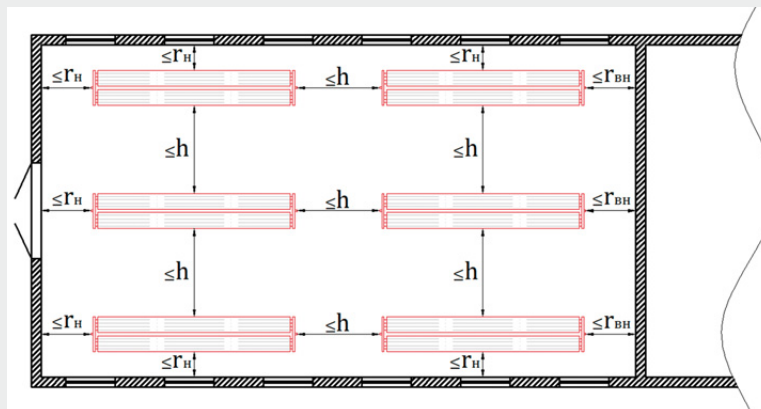
$$r_{\text{н}} = \frac{h}{4}, \text{ м};$$

$$r_{\text{вн}} = \frac{h}{2}, \text{ м}.$$

ПП рекомендуется располагать вдоль наружной длинной стены здания или вдоль стены с наибольшими теплопотерями.

Минимальное количество рядов панелей обеспечивает равномерное распределение тепла в помещении.

Полученное значение округляем до целого в большую сторону. Количество рядов может быть больше минимального, но это приведет к увеличению количества монтажных комплектов.



При наличии панорамного остекления ПП нужно располагать как можно ближе к нему.

3.3. Определение длины ряда ПП (L).

$$L = A - 2 \cdot r_{\text{н}}, \text{ м},$$

где A – длина помещения, м.

Полученное значение L округляем до целого в большую сторону.

Не рекомендуется принимать ряд длиной более 50 м.

При длине ряда больше 50 м он будет состоять из нескольких ПП одинаковой длины с расстоянием между ними не более h .

3.4. Определение длины ПП (l).

$$z = \frac{L}{50};$$

$$l = \frac{L - (z - 1) \cdot h}{z}, \text{ м}.$$

z – количество панелей в одном ряду, необходимо округлить до целого числа в большую сторону.

Полученное значение l округляем до целого в большую сторону.

3.5. Определение необходимого количества погонных метров ПП (L_{ПП}).

$$L_{\text{ПП}} = N \cdot l, \text{ м,}$$

где N – общее число панелей,

$$N = n_{\text{ряд}} \cdot Z$$

3.6. Определение необходимой удельной отопительной мощности (мощности 1 погонного метра 1ZIP) ($q_{\text{необ}}$).

$$q_{\text{необ}} = \frac{Q_{\text{потери}}}{L_{\text{ПП}}}, \text{ Вт/м,}$$

где $Q_{\text{потери}}$ – теплотери, Вт.

3.7. Определение температурного напора (Δt).

$$\Delta t = \frac{(t_{\text{под}} + t_{\text{обр}})}{2} - t_{\text{вн}}, \text{ }^\circ\text{C,}$$

где $t_{\text{под}}$ – температуры теплоносителя в подающем трубопроводе, $^\circ\text{C}$;

$t_{\text{обр}}$ – температуры теплоносителя в обратном трубопроводе, $^\circ\text{C}$;

$t_{\text{вн}}$ – внутренняя температура, $^\circ\text{C}$.

3.8. Определение типоразмера потолочных панелей.

В таблице «Отопительная мощность панелей с изоляцией» (**Приложение 1**) по значениям Δt и $q_{\text{необ}}$ выбираем наиболее близкое значение $q_{\text{факт}}$ и соответствующий типоразмер (1ZIP, 2ZIP, 3ZIP или 4ZIP).

По завершению п. 3.8. имеем предварительное количество панелей, их типоразмер и длину.

3.9. Расчет мощности потолочных панелей.

$$Q_{\text{ПП}} = q_{\text{факт}} \cdot l + q_{\text{кол}}$$

где $q_{\text{кол}}$ – мощность пары коллекторов (Приложение 1), Вт.

3.10. Проверка подобранных ПП по мощности.

$$Q_{\text{потери}} \leq Q_{\text{ПП}} \cdot N \leq Q_{\text{потери}} + 10\%$$

Если $Q_{\text{ПП}} \cdot N < Q_{\text{потери}}$ то необходимо увеличивать типоразмер панелей до следующего, начиная с ПП у наружных ограждающих конструкций, пока не выполнится условие проверки.

Определение количества панелей, типоразмер которых нужно увеличить ($N_{\text{ПП}\uparrow}$):

$$N_{\text{ПП}\uparrow} = \frac{Q_{\text{потери}} - (Q_{\text{ПП}} \cdot N)}{Q_{\text{ПП}\uparrow} - Q_{\text{ПП}}};$$

$Q_{\text{ПП}\uparrow}$ – мощность следующего большего типоразмера ПП той же длины. Полученное значение округляем до целого.

Если $Q_{\text{ПП}} \cdot N > Q_{\text{потери}} + 10\%$, то необходимо уменьшать типоразмер панелей до следующего, начиная с ПП в центре помещения, пока не выполнится условие проверки.

Определение количества панелей, типоразмер которых нужно уменьшить ($N_{\text{пп}\downarrow}$):

$$N_{\text{пп}\downarrow} = \frac{(Q_{\text{пп}} \cdot N) - Q_{\text{потери}}}{Q_{\text{пп}} - Q_{\text{пп}\downarrow}},$$

где $Q_{\text{пп}\downarrow}$ – мощность следующего меньшего типоразмера ПП той же длины.
Полученное значение округляем до целого.

Находим число панелей, которые остаются без изменений ($N_{\text{пп}}$):

$$N_{\text{пп}} = N - N_{\text{пп}\uparrow/\downarrow};$$

Проводим проверку снова:

$$Q_{\text{потери}} \leq Q_{\text{пп}} \cdot N_{\text{пп}} + Q_{\text{пп}\uparrow/\downarrow} \cdot N_{\text{пп}\uparrow/\downarrow} \leq Q_{\text{потери}} + 10\%$$

Если описанные выше действия не помогают, то вместе с ними нужно менять длину панелей.

3.11. Проверка по условию комфорта.

При $h \geq 6$ м проверка не требуется.
Для соблюдения условий комфорта необходимо провести проверку, которая состоит из 2 этапов.

1-й этап. Проверка по доле покрытия потолка панелями.

Расчет доли покрытия потолка панелями:

$$\delta = \frac{\sum S_{\text{пп}}}{S_{\text{пот}}} \cdot 100\%; \quad S_{\text{пот}} = A \cdot B; \quad S_{\text{пп}} = l \cdot b,$$

где $S_{\text{пот}}$ – площадь потолка, м²;

$S_{\text{пп}}$ – площадь одной ПП, м²;

b – ширина излучающей части ПП соответствующего типа
(1ZIP – 0,32 м, 2ZIP – 0,64 м, 3ZIP – 0,96 м, 4ZIP – 1,28 м).

Расчет средней температуры теплоносителя:

$$t_{\text{ср}} = \frac{(t_{\text{под}} + t_{\text{обр}})}{2}, \text{ } ^\circ\text{C}.$$

В таблице «Максимально допустимая средняя температура теплоносителя в зависимости от высоты подвеса и доли покрытия потолка панелями» (**Приложение 2**) по высоте подвеса (h) и доле покрытия потолка панелями (δ) находим соответствующее значение температуры $t_{1 \text{ этап}}$.

Если вы попадаете в пустую ячейку, значит, ограничений нет, и условие проверки выполнено.

2-й этап. Проверка по типоразмеру ПП

Воспользуемся диаграммой «Максимально допустимая средняя температура теплоносителя в зависимости от высоты подвеса и типоразмера ПП» (**Приложение 3**).

По оси абсцисс выбираем высоту подвеса (h) и вертикально поднимаемся вверх до пересечения с кривой нужного нам типоразмера ПП и на оси ординат находим соответствующее значение температуры $t_{2 \text{ этап}}$.

Условие проверки выполнено, если $t_{\text{ср}} < t_{1 \text{ этап}}$ и $t_{\text{ср}} < t_{2 \text{ этап}}$.

Если хотя бы одно из условий не выполнено, то необходимо понизить температуру теплоносителя или уменьшить типоразмер панели так, чтобы выполнялись оба условия.

3.12. Выбор подключения ПП.

Подключение ПП должно обеспечивать турбулентный режим течения теплоносителя при минимальных потерях давления в ПП и при минимальной длине трубопроводов для подключения к тепловой сети.

Ограничения:

- при длине потолочных панелей больше 20 м типы подключения 1-и, 2-и, 3-и, 4-и и 1-3х/е (см. приложение 4) неприменимы;
- не рекомендуется выбирать типы подключения, при которых потери давления на ПП больше 20 кПа.

Необходимый тип подключения панели реализуется путем выбора соответствующей конфигурации коллекторов.

Выбрать тип подключения можно в **Приложении 4** «Типы подключения панелей Zehnder ZIP».

3.13. Проверка по условию создания турбулентного режима течения теплоносителя в трубе.

Для того чтобы мощность ПП соответствовала значениям, указанным в **Приложении 1**, нужно чтобы в каждой трубе обеспечивался турбулентный режим течения теплоносителя, в противном случае мощность панели снижается примерно на **15%**.

Для удобства вводим понятие *минимального массового потока*.

Минимальный массовый поток (g_{min}) – это минимальный расход теплоносителя через 1 трубу ПП, при котором в трубе создается турбулентный режим течения.

Найти g_{min} можно с помощью диаграммы

«Минимальный массовый поток в зависимости от минимальной температуры в системе» (**Приложение 5**).

Минимальной температурой в системе при подборе ПП только на отопление является температура теплоносителя в обратном трубопроводе, при подборе на охлаждение – температура в подающем трубопроводе охлаждения.

Находим по оси абсцисс минимальную температуру в системе и вертикально поднимаемся вверх до пересечения с кривой, затем на оси ординат находим соответствующее значение g_{min} .

Расчет расхода теплоносителя через ПП ($G_{\text{пп}}$):

$$G_{\text{пп}} = \frac{0,86 \cdot Q_{\text{пп}}}{(t_{\text{под}} - t_{\text{обр}})}, \text{ кг/ч,}$$

где $n_{\text{тр}}$ – количество труб в коллекторе, шт. (см. **Приложение 4**).

Если в подающем и обратном коллекторах ПП разное количество труб, то $n_{\text{тр}}$ – количество труб в коллекторе с большим числом труб.

Расчет расхода теплоносителя через одну трубку ПП ($g_{\text{пп}}$):

$$g_{\text{пп}} = \frac{G_{\text{пп}}}{n_{\text{тр}}}, \text{ кг/ч}$$

Условие создания турбулентного режима течения:

$$g_{\text{пп}} > g_{\text{min}}$$

Если условие не выполняется нужно изменить подключение ПП на подключение с меньшим количеством труб в коллекторе или соединить несколько панелей последовательно.

3.14. Расчет потерь давления ПП ($\Delta P_{\text{пп}}$):

$$\Delta P_{\text{пп}} = \Delta P_{\text{модуль}} + \Delta P_{\text{коллектор}}, \text{ Па;}$$

Потери давления в модуле ($\Delta P_{\text{модуль}}$):

$$\Delta P_{\text{модуль}} = \sum (\Delta p_{\text{модуль}} \cdot l \cdot n_{\text{уч}}), \text{ Па; } n_{\text{уч}} = \frac{N_{\text{тр}}}{n_{\text{тр}}},$$

где $n_{\text{уч}}$ – количество последовательных участков с одинаковым расходом $g_{\text{пп}}$ в ПП, шт (см. **Приложение 4**);

$N_{\text{тр}}$ – общее число труб с одинаковым расходом $g_{\text{пп}}$, шт;

$\Delta p_{\text{модуль}}$ – удельные потери давления на 1 м трубы, Па/м.

$\Delta p_{\text{модуль}}$ находим по диаграмме «Потери давления в одной трубе» (**Приложение 6**):

Находим по оси абсцисс значение расхода теплоносителя через одну трубку ПП ($g_{\text{пп}}$) и вертикально поднимаемся вверх до пересечения с кривой, затем опускаемся на ось ординат и находим значение $\Delta p_{\text{модуль}}$.

Потери давления в коллекторах ($\Delta P_{\text{коллектор}}$):

$$\Delta P_{\text{коллектор}} = \Delta p_{\text{коллектор}} \cdot (n_{\text{изм.напр.}} + 1), \text{ Па,}$$

где $n_{\text{изм.напр.}}$ – количество раз смены направления движения теплоносителя;

$\Delta p_{\text{коллектор}}$ – потери давления в паре коллекторов, Па.

$\Delta p_{\text{коллектор}}$ находим по диаграмме «Потери давления в паре коллекторов» (**Приложение 7**):

Находим по оси абсцисс значение расхода теплоносителя через ПП ($G_{\text{пп}}$) и вертикально поднимаемся вверх до пересечения с кривой, затем на оси ординат находим значение $\Delta p_{\text{коллектор}}$.

4. Подбор комплектующих для потолочных панелей Zehnder ZIP

4.1. Подбор арматуры.

Для балансировки системы ПП рекомендуется использовать комплект Zehnder VSRK.

В сочетании с сервоприводом и комнатным термостатом комплект VSRK позволяет производить регулирование температуры в помещении.

По типоразмеру VSRK подбираются другие вспомогательные комплектующие.

Комплект VSRK представлен 4 вариантами: Ду15-1, Ду15-2, Ду25 и Ду32. Он включает в себя один балансировочно-регулирующий клапан и два шаровых крана.

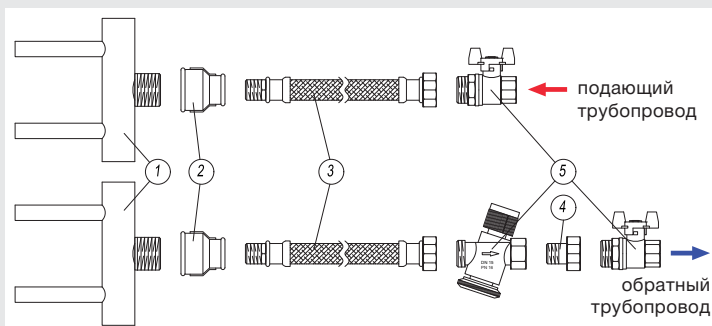
Балансировочно-регулирующий клапан настраивается на заводе на определенный расход, заданный для каждой панели согласно проекту, и позволяет гидравлически сбалансировать систему при использовании ПП различных типов и длины.

Выбор типоразмера VSRK осуществляется с помощью таблицы «Выбор типоразмера комплекта Zehnder VSRK в зависимости от расхода теплоносителя через ПП ($G_{\text{пп}}$)» (Приложение 8).

4.2. Рекомендуемые комплекты для подключения панелей в зависимости от типоразмера VSRK.

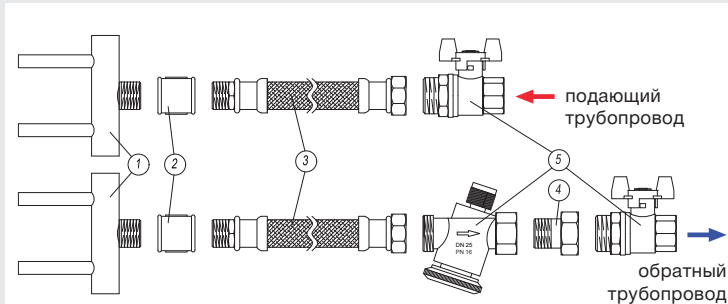
Ду15-1, Ду15-2

- 1 – коллектор ПП;
- 2 – муфта переходная 1"x1/2" арт. 501170;
- 3 – армированная гибкая подводка Ду15 L = 500 мм Нр 1/2"x Нг 3/4" арт. 509260 или 513430*;
- 4 – переходник с накидной гайкой под плоское уплотнение DN15 x DN15 HP арт. 514000;
- 5 – комплект VSRK Ду15-1 арт. 513840
комплект VSRK Ду15-2 арт. 513850.



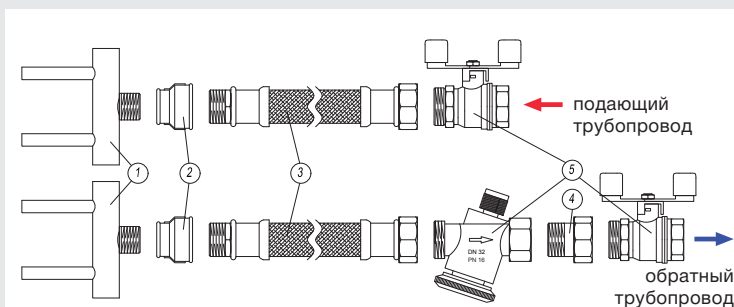
Ду25

- 1 – коллектор ПП;
- 2 – муфта переходная 1"x1" арт. 501190;
- 3 – армированная гибкая подводка Ду25 L = 540 мм Нр 1"x Нг 5/4" арт. 509280 или 513440*;
- 4 – переходник с накидной гайкой под плоское уплотнение DN25 x DN25 Нр арт. 501470;
- 5 – комплект VSRK Ду25 арт. 513870.



Ду32

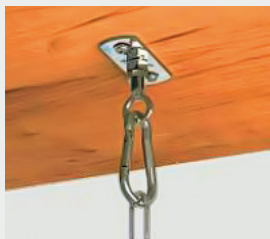
- 1 – коллектор ПП;
- 2 – муфта переходная 1"x5/4" арт. 501180;
- 3 – армированная гибкая подводка Ду32 L = 800 мм Нр 5/4" x Нг 3/2" арт. 509310 или 513450*;
- 4 – переходник с накидной гайкой под плоское уплотнение DN32 x DN32 Нр арт. 501480;
- 5 – комплект VSRK Ду32 арт. 513890.



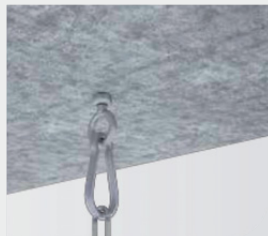
* с кислородозащитным слоем, до 90 °С

4.2. Выбор типа монтажных наборов и расчет их количества.

Для крепежа ПП используются стандартные монтажные наборы для разных типов потолков.



KN82 к деревянному потолку



KN83 к бетонному потолку



KN84 к стальному профилю



KN86 к профнастилу



KN87 к наклонной стальной балке



KN88 к горизонтальной стальной балке

Необходимое количество точек подвеса (монтажных наборов) при стандартной разбивке (X) можно определить по Приложению 9 или рассчитать по формуле:

$$X = \sum(l \cdot N),$$

где l – длина потолочной панели.

Если l равно четному числу, то в формулу значение l подставляется без изменений, в противном случае нужно округлить значение l до ближайшего большего четного числа.

Допускается применение другого типа крепежа потолочных панелей, при этом нужно учесть расчетную нагрузку - 40 кг на точку подвеса.

Ознакомиться с другими типами крепежа вы можете в брошюрах:

«Аксессуары для потолочных панелей Zehnder ZIP» и «Zehnder ZIP. Система потолочного отопления и охлаждения. Проектная документация».

4.3. Расчет количества пресс-фитингов.

Расчет количества пресс-фитингов на ПП выполняем по следующей формуле:

$$Z = \sum((D + 1) \cdot 4 \cdot i \cdot N),$$

где D – число отдельных модулей, из которых состоит ПП;

i – количество параллельных модулей в ПП (1ZIP - 1; 2ZIP - 2; 3ZIP - 3; 4ZIP - 4).

Отдельные модули и коллекторы соединяют между собой с помощью пресс-фитингов 15 мм.

Количество пресс-фитингов для соединения модулей между собой и присоединения коллекторов при стандартной разбивке можно определить по **Приложению 9**.

5. Пример подбора потолочных панелей Zehnder ZIP

Исходные данные:

- длина помещения: $A=98$ м;
- ширина помещения: $B=24$ м;
- высота помещения: $H=6$ м;
- высота подвеса панелей: $h=5$ м;
- расчётная внутренняя температура: $t_{\text{вн}}=20$ °С;
- температура в подающем трубопроводе: $t_{\text{под}}=90$ °С;
- температура в обратном трубопроводе: $t_{\text{обр}}=70$ °С;
- давление в системе отопления: $P=6$ бар;
- теплотери: $Q_{\text{потери}}=168\,000$ Вт.

5.1. Минимальное количество рядов панелей.

$$n_{\text{ряд}} = \frac{B}{h} + 1 = \frac{24}{5} + 1 = 5,8 \approx 6;$$

5.2. Максимальное расстояние от наружных стен.

$$r_{\text{н}} = \frac{h}{4} = \frac{5}{4} = 1,25 \text{ м};$$

5.3. Определение длины ряда ПП.

$$L = A - 2 \cdot r_{\text{н}} = 98 - 2 \cdot 1,25 = 95,5 \approx 96 \text{ м};$$

5.4. Определение длины ПП.

$$z = \frac{L}{50} = \frac{96}{50} = 1,92 \approx 2$$

$$l = \frac{L - (z - 1) \cdot h}{z} = \frac{96 - (2 - 1) \cdot 5}{2} = 45,5 \approx 46 \text{ м};$$

5.5. Определение необходимого количества погонных метров ПП.

$$N = n_{\text{ряд}} \cdot z = 6 \cdot 2 = 12;$$

$$L_{\text{пп}} = N \cdot l = 12 \cdot 46 = 552 \text{ м};$$

5.6. Определение необходимой удельной отопительной мощности.

$$q_{\text{необ}} = \frac{Q_{\text{потери}}}{L_{\text{пп}}} = \frac{168000}{552} = 304 \text{ Вт/м};$$

5.7. Определение температурного напора.

$$\Delta t = \frac{(t_{\text{под}} + t_{\text{обр}})}{2} - t_{\text{вн}} = \frac{(90 + 70)}{2} - 20 = 60 \text{ °С};$$

5.8. Выбор типоразмера ПП.

По **Приложению 1** выбираем типоразмер панелей.

По Δt и $q_{\text{необ}}$ находим, что наиболее близкие по значению

1ZIP $q_{\text{факт}} = 230$ Вт/м; 2ZIP $q_{\text{факт}} = 461$ Вт/м;

Принимаем панели 1ZIP.

По итогам пункта 5.8. получили: 1ZIP $l = 46$ м, 12 шт.

5.9. Расчет мощности ПП.

$$q_{\text{кол}} = 62,4 \text{ Вт}; \text{ – по Приложению 1.}$$

$$Q_{\text{пп}} = q_{\text{факт}} \cdot l + q_{\text{кол}} = 230 \cdot 46 + 62,4 = 10642 \text{ Вт.}$$

5.10. Проверка подобранных ПП по мощности.

$$Q_{\text{потери}} \leq Q_{\text{пп}} \cdot N \leq Q_{\text{потери}} + 10\%;$$

$$Q_{\text{пп}} \cdot N = 10642 \cdot 12 = 127704 \text{ Вт};$$

$$Q_{\text{потери}} + 10\% = 184800 \text{ Вт};$$

$$Q_{\text{потери}} = 168000 \text{ Вт};$$

Так как $Q_{\text{пп}} \cdot N < Q_{\text{потери}}$ то необходимо увеличивать типоразмер панелей до следующего, начиная с ПП у наружных ограждающих конструкций.

Определение количества панелей, типоразмер которых нужно увеличить ($N_{\text{пп}\uparrow}$).

$$Q_{\text{пп}\uparrow} = q_{\text{факт}\uparrow} \cdot l + q_{\text{кол}\uparrow} = 461 \cdot 46 + 125 \approx 21331 \text{ Вт};$$

$$N_{\text{пп}\uparrow} = \frac{Q_{\text{потери}} - (Q_{\text{пп}} \cdot N)}{Q_{\text{пп}\uparrow} - Q_{\text{пп}}} = \frac{168000 - 127704}{21331 - 10642} = \frac{40296}{10689} = 4.$$

Находим число панелей, которые остаются без изменений ($N_{\text{пп}}$):

$$N_{\text{пп}} = N - N_{\text{пп}\uparrow} = 12 - 4 = 8.$$

Проводим проверку по мощности снова:

$$Q_{\text{пп}} \cdot N_{\text{пп}} + Q_{\text{пп}\uparrow} \cdot N_{\text{пп}\uparrow} = 10642 \cdot 8 + 21331 \cdot 4 = 85136 + 85324 = 170648 \text{ Вт};$$

$$168000 \leq 170648 \leq 184800.$$

Проверка выполнена.

По результатам проверки спецификация изменилась следующим образом:

$$1 \text{ ZIP } l = 46 \text{ м} - 8 \text{ шт};$$

$$2 \text{ ZIP } l = 46 \text{ м} - 4 \text{ шт.}$$

5.11. Проверка по условию комфортности.

1 этап. Проверка по доле покрытия потолка.

$$S_{\text{пот.}} = A \cdot B = 98 \cdot 24 = 2352 \text{ м}^2;$$

$$S_{\text{пп}\uparrow} = l \cdot b_{\uparrow} = 46 \cdot 0,64 = 29,44 \text{ м}^2;$$

$$S_{\text{пп}} = l \cdot b = 46 \cdot 0,32 = 14,72 \text{ м}^2;$$

$$\delta = \frac{\sum(S_{\text{пп}} \cdot N)}{S_{\text{пот.}}} \cdot 100\% = \frac{S_{\text{пп}} \cdot N_{\text{пп}} + S_{\text{пп}\uparrow} \cdot N_{\text{пп}\uparrow}}{S_{\text{пот.}}} \cdot 100\% = \frac{14,72 \cdot 8 + 29,44 \cdot 4}{2352} \cdot 100\% \approx 10\%$$

Так как $h = 5 \text{ м} < 6 \text{ м}$, то необходимо провести проверку по условию комфортности.

$$t_{\text{ср}} = \frac{(t_{\text{под}} + t_{\text{обр}})}{2} = \frac{(90 + 70)}{2} = 80 \text{ } ^\circ\text{C};$$

В **Приложении 2** по значению δ и значению $t_{\text{ср}}$ попадаем в пустую ячейку, значит, ограничений нет, и **условие проверки выполнено**.

2 этап. Проверка по типоразмеру ПП.

В **Приложении 3** по значению h и типоразмеру панели находим $t_{2\text{этап}}$.

$t_{2\text{этап}}$ для 1ZIP попадает в зону без ограничений, значит, **условие проверки выполнено**.

$t_{2\text{этап}}$ для 2ZIP попадает в зону без ограничений, значит, **условие проверки выполнено**.

Условия проверки выполнены на всех этапах.

5.12. Выбор подключения ПП.

Для 1ZIP – 1-у;
Для 2ZIP – 1-2х/у.

Для уменьшения длины трубопроводов выбираем для всех панелей одностороннее подключение, используя схемы из **Приложения 4**.

В нашем случае тип подключения 1-у недопустим для 1ZIP согласно п. 3.12.

Для 1ZIP выбираем подключение 1-2х/е (две панели 1ZIP $l = 46$ м; соединяем последовательно).

5.13. Проверка по условию создания турбулентного режима течения теплоносителя в трубке.

Проверка панели 2ZIP $l = 46$ м с подключением 1-2х/у:

$$G_{\text{пп}\uparrow} = \frac{0,86 \cdot Q_{\text{пп}\uparrow}}{(t_{\text{под}} - t_{\text{обр}})} = \frac{0,86 \cdot 21331}{(90 - 70)} \approx 917 \text{ кг/ч};$$

$n_{\text{тр}\uparrow} = 4$; - см. Приложение 4.

$$g_{\text{пп}\uparrow} = \frac{G_{\text{пп}\uparrow}}{n_{\text{тр}\uparrow}} = \frac{917}{4} \approx 229 \text{ кг/ч};$$

По **Приложению 5** определим минимальный массовый поток. По $t_{\text{обр}} = 70$ °C находим, что $g_{\text{min}} = 38$ кг/ч.

Так как 1-2х/е и 1-2х/у гидравлически аналогичные, расчеты выполняем только для подключения 1-2х/у.

$229 > 38$ – **условие создание турбулентного режима течения выполнено**.

5.14. Расчет потерь давления ПП.

Для панели 2ZIP $l = 46$ м с подключением 1-2х/у:

$$N_{\text{тр}\uparrow} = 8;$$

$$n_{\text{уч}\uparrow} = \frac{N_{\text{тр}\uparrow}}{n_{\text{тр}\uparrow}} = \frac{8}{4} = 2;$$

$$\Delta p_{\text{модуль}\uparrow} \approx 310 \text{ Па/м};$$

$$\Delta P_{\text{модуль}\uparrow} = \Delta p_{\text{модуль}\uparrow} \cdot l \cdot n_{\text{уч}\uparrow} = 310 \cdot 46 \cdot 2 = 28520 \text{ Па};$$

Находим в **Приложении 6** по $g_{\text{пп}\uparrow} = 229$ кг/ч;

$$n_{\text{изм.напр.}\uparrow} = 1; \text{ - см. Приложение 4.}$$

$$\Delta p_{\text{коллектор}\uparrow} = 1400 \text{ Па};$$

$$\Delta P_{\text{коллектор}\uparrow} = \Delta p_{\text{коллектор}\uparrow} \cdot (n_{\text{изм.напр.}\uparrow} + 1) = 1400 \cdot (1 + 1) = 2800 \text{ Па};$$

$$\Delta P_{\text{пп}\uparrow} = \Delta P_{\text{модуль}\uparrow} + \Delta P_{\text{коллектор}\uparrow} = 28520 + 2800 = 31320 \text{ Па};$$

По **Приложению 7** по $G_{\text{пп}\uparrow} = 917 \text{ кг/ч}$ определяем значение $\Delta p_{\text{коллектор}\uparrow}$.

$\Delta P_{\text{пп}\uparrow} = 31320 \text{ Па} > 20 \text{ кПа}$ –слишком большие потери давления.

Необходимо изменить схемы подключения ПП на разносторонние.

Примем схему подключения 1ZIP $l = 46 \text{ м} - 1-1\text{х}$:

$$G_{\text{пп}} = \frac{0,86 \cdot Q_{\text{пп}}}{(t_{\text{под}} - t_{\text{обр}})} = \frac{0,86 \cdot 10642}{(90 - 70)} \approx 458 \text{ кг/ч};$$

$$n_{\text{тр}} = 4; \text{ - см. Приложение 4.}$$

$$g_{\text{пп}} = \frac{G_{\text{пп}}}{n_{\text{тр}}} = \frac{458}{4} \approx 114 \text{ кг/ч.}$$

$114,5 > 38$ – **условие создание турбулентного режима течения выполнено.**

$$n_{\text{изм.напр.}\uparrow} = 1; \text{ - см. Приложение 4.}$$

$$\Delta p_{\text{модуль}} \approx 70 \text{ Па/м};$$

$$N_{\text{тр}} = 4;$$

$$n_{\text{уч}} = \frac{N_{\text{тр}}}{n_{\text{тр}}} = \frac{4}{4} = 1;$$

$$\Delta P_{\text{модуль}} = \Delta p_{\text{модуль}} \cdot l \cdot n_{\text{уч}} = 70 \cdot 46 \cdot 1 = 3220 \text{ Па};$$

$$\Delta P_{\text{пп}} = \Delta P_{\text{модуль}} + \Delta P_{\text{коллектор}} = 3220 + 400 = 3620 \text{ Па};$$

По **Приложению 6** по $g_{\text{пп}\uparrow} = 114 \text{ кг/ч}$ определяем значение $\Delta p_{\text{модуль}}$.

$$n_{\text{изм.напр.}\uparrow} = 0; \text{ - см. Приложение 4.}$$

$$\Delta p_{\text{коллектор}} = 400 \text{ Па};$$

$$\Delta P_{\text{коллектор}} = \Delta p_{\text{коллектор}} \cdot (n_{\text{изм.напр.}} + 1) = 400 \cdot (0 + 1) = 400 \text{ Па};$$

По **Приложению 7** по $G_{\text{пп}\uparrow} = 458 \text{ кг/ч}$ определяем значение $\Delta p_{\text{коллектор}\uparrow}$.

Примем схему подключения 2ZIP $l = 46 \text{ м} - 2-1\text{х}$:

$$n_{\text{тр}\uparrow} = 8; \text{ - см. Приложение 4.}$$

$$g_{\text{пп}\uparrow} = \frac{G_{\text{пп}\uparrow}}{n} = \frac{917}{8} \approx 114 \text{ кг/ч};$$

$114 > 38$ – **условие создание турбулентного режима течения выполнено.**

$$\Delta p_{\text{модуль}} \approx 70 \text{ Па/м};$$

$$N_{\text{тр}\uparrow} = 8;$$

$$n_{\text{уч}\uparrow} = \frac{N_{\text{тр}\uparrow}}{n_{\text{тр}\uparrow}} = \frac{8}{8} = 1;$$

$$\Delta P_{\text{модуль}\uparrow} = \Delta p_{\text{модуль}\uparrow} \cdot l \cdot n_{\text{уч}\uparrow} = 70 \cdot 46 \cdot 1 = 3220 \text{ Па};$$

$$\Delta P_{\text{коллектор}\uparrow} = \Delta p_{\text{коллектор}\uparrow} \cdot (n_{\text{изм.напр.}\uparrow} + 1) = 1400 \cdot (0 + 1) = 1400 \text{ Па};$$

По **Приложению 6** по $g_{\text{пп}\uparrow} = 114 \text{ кг/ч}$ определяем значение $\Delta p_{\text{модуль}}$.

$$n_{\text{изм.напр.}\uparrow} = 0; \text{ - см. Приложение 4.}$$

$$\Delta p_{\text{коллектор}\uparrow} = 1400 \text{ Па};$$

$$\Delta P_{\text{коллектор}\uparrow} = \Delta p_{\text{коллектор}\uparrow} \cdot (n_{\text{изм.напр.}\uparrow} + 1) = 1400 \cdot (0 + 1) = 1400 \text{ Па};$$

$$\Delta P_{\text{пп}\uparrow} = \Delta P_{\text{модуль}\uparrow} + \Delta P_{\text{коллектор}\uparrow} = 3220 + 1400 = 4620 \text{ Па};$$

По **Приложению 7** по $G_{\text{пп}\uparrow} = 917 \text{ кг/ч}$ определяем значение $\Delta p_{\text{коллектор}\uparrow}$.

По окончанию всего расчета получаем:

Zehnder **1ZIP** $l = 46 \text{ м} - 8 \text{ шт}$,
 $(Q_{\text{пп}} = 10642 \text{ Вт}, G_{\text{пп}} = 458 \text{ кг/ч}, \Delta P_{\text{пп}} = 3,62 \text{ кПа})$;

Zehnder **2ZIP** $l = 46 \text{ м} - 4 \text{ шт}$,
 $(Q_{\text{пп}} = 21331 \text{ Вт}, G_{\text{пп}} = 917 \text{ кг/ч}, \Delta P_{\text{пп}} = 4,62 \text{ кПа})$.

5.15. Подбор арматуры для подключения ПП.

Для панели 1ZIP $l = 46 \text{ м}$ $G_{\text{пп}} = 458 \text{ кг/ч}$
 согласно Приложению 8 – **VSRK Ду15-2** с потерями давления 15,7 кПа.

Для панели 2ZIP $l = 46 \text{ м}$ $G_{\text{пп}\uparrow} = 917 \text{ кг/ч}$
 согласно Приложению 8 – **VSRK Ду25** с потерями давления 18,5 кПа.

5.16. Выбор типа монтажных наборов и расчет их количества.

$$X = l \cdot N_{\text{пп}} + l \cdot N_{\text{пп}\uparrow} = 46 \cdot 8 + 46 \cdot 4 = 368 + 184 = 552 \text{ шт.}$$

В качестве крепежа выбираем монтажный набор KN86.
 Длину цепи принимаем 1 м на 1 точку крепления.

5.17. Расчет количества пресс-фитингов.

$$D = 8;$$

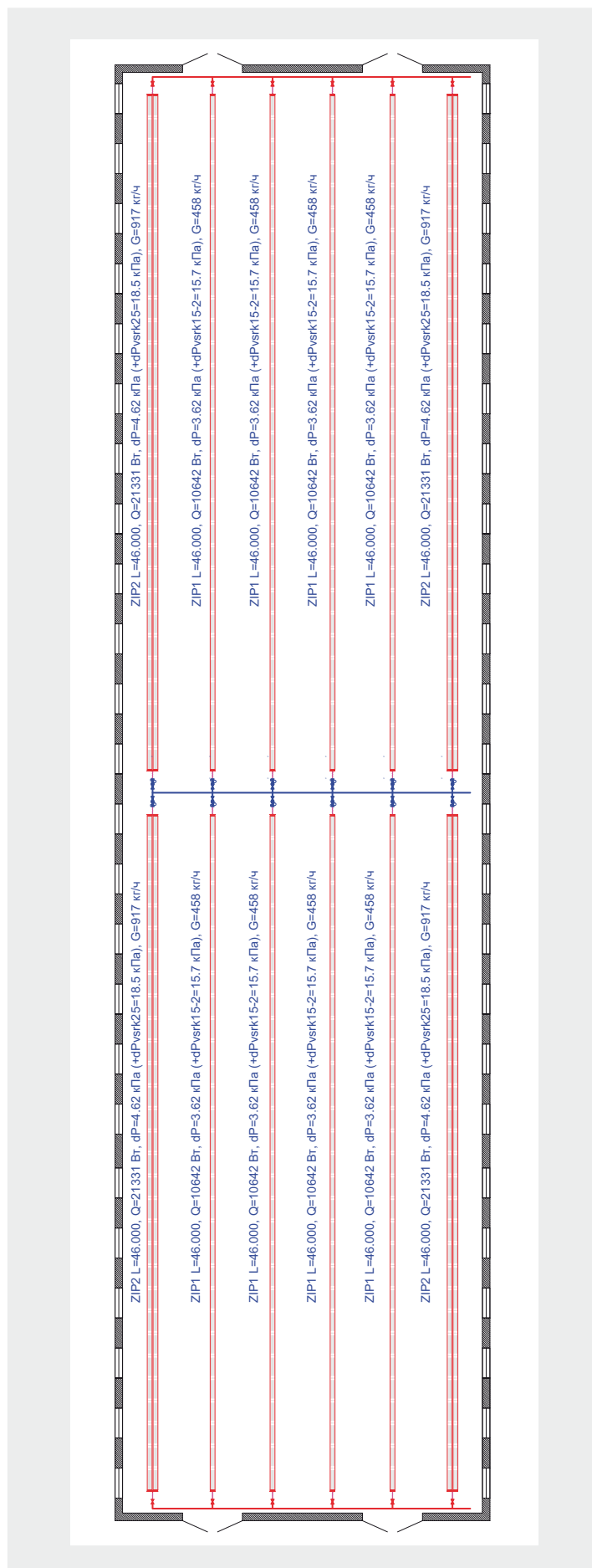
$$i_{\text{пп}} = 1, \text{ так как 1ZIP};$$

$$i_{\text{пп}\uparrow} = 2, \text{ так как 2ZIP};$$

$$\begin{aligned} Z &= (D + 1) \cdot 4 \cdot i_{\text{пп}} \cdot N_{\text{пп}} + (D + 1) \cdot 4 \cdot i_{\text{пп}\uparrow} \cdot N_{\text{пп}\uparrow} = \\ &= (8 + 1) \cdot 4 \cdot 1 \cdot 8 + (8 + 1) \cdot 4 \cdot 2 \cdot 4 = 288 + 288 = 576 \text{ шт.} \end{aligned}$$

5.18. Расположение панелей и спецификация.

Выполняем расстановку потолочных панелей (ПП) на планах помещения согласно расчету:



Приложение 1.

Отопительная мощность панелей с изоляцией								
Параметры	1 ZIP		2 ZIP		3 ZIP		4 ZIP	
К	2,0871	0,2456	4,1742	0,4912	6,2613	0,7368	8,3484	0,9824
n	1,1489	1,3524	1,1489	1,3524	1,1489	1,3524	1,1489	1,3524
Δt (К)	$q_{\text{факт}}$	$q_{\text{кол}}$	$q_{\text{факт}}$	$q_{\text{кол}}$	$q_{\text{факт}}$	$q_{\text{кол}}$	$q_{\text{факт}}$	$q_{\text{кол}}$
80	321	92,0	641	184	962	276	1283	368
78	311	88,9	623	178	934	267	1246	356
76	302	85,9	605	172	907	258	1209	343
74	293	82,8	586	166	879	248	1173	331
72	284	79,8	568	160	852	239	1136	319
70	275	76,8	550	154	825	230	1100	307
68	266	73,9	532	148	798	222	1064	296
66	257	71,0	514	142	771	213	1028	284
64	248	68,1	496	136	744	204	992	272
62	239	65,2	478	130	718	196	957	261
60	230	62,4	461	125	691	187	922	249
58	222	59,6	443	119	665	179	886	238
56	213	56,8	426	114	638	170	851	227
55	208	55,4	417	111	625	166	834	222
54	204	54,1	408	108	612	162	816	216
52	195	51,4	391	103	586	154	782	206
50	187	48,7	374	97,5	561	146	747	195
48	178	46,1	357	92,3	535	138	713	185
46	170	43,5	340	87,1	509	131	679	174
44	161	41,0	323	82,0	484	123	645	164
42	153	38,5	306	77,0	459	116	612	154
40	145	36,0	289	72,1	434	108	578	144
38	136	33,6	273	67,3	409	101	545	135
36	128	31,3	256	62,5	384	93,8	512	125
34	120	28,9	240	57,9	360	86,8	480	116
32	112	26,7	224	53,3	336	80,0	448	107
30	104	24,4	208	48,9	312	73,3	416	97,7
28	96,0	22,3	192	44,5	288	66,8	384	89,0
26	88,1	20,1	176	40,3	264	60,4	353	80,5
24	80,4	18,1	161	36,1	241	54,2	322	72,3
22	72,8	16,1	146	32,1	218	48,2	291	64,2
20	65,2	14,1	130	28,2	196	42,4	261	56,5
19	61,5	13,2	123	26,3	184	39,5	246	52,7
18	57,8	12,2	116	24,5	173	36,7	231	49,0
17	54,1	11,3	108	22,7	162	34,0	216	45,3
16	50,5	10,4	101	20,9	151	31,3	202	41,8
15	46,9	9,6	93,7	19,1	141	28,7	187	38,3
14	43,3	8,7	86,6	17,4	130	26,1	173	34,9
13	39,8	7,9	79,5	15,8	119	23,7	159	31,5
12	36,3	7,1	72,5	14,1	109	21,2	145	28,3
11	32,8	6,3	65,6	12,6	98,4	18,9	131	25,2
10	29,4	5,5	58,8	11,1	88,2	16,6	118	22,1
9	26,1	4,8	52,1	9,6	78,2	14,4	104	19,2
8	22,8	4,1	45,5	8,2	68,3	12,3	91,0	16,4
7	19,5	3,4	39,0	6,8	58,6	10,26	78,1	13,7

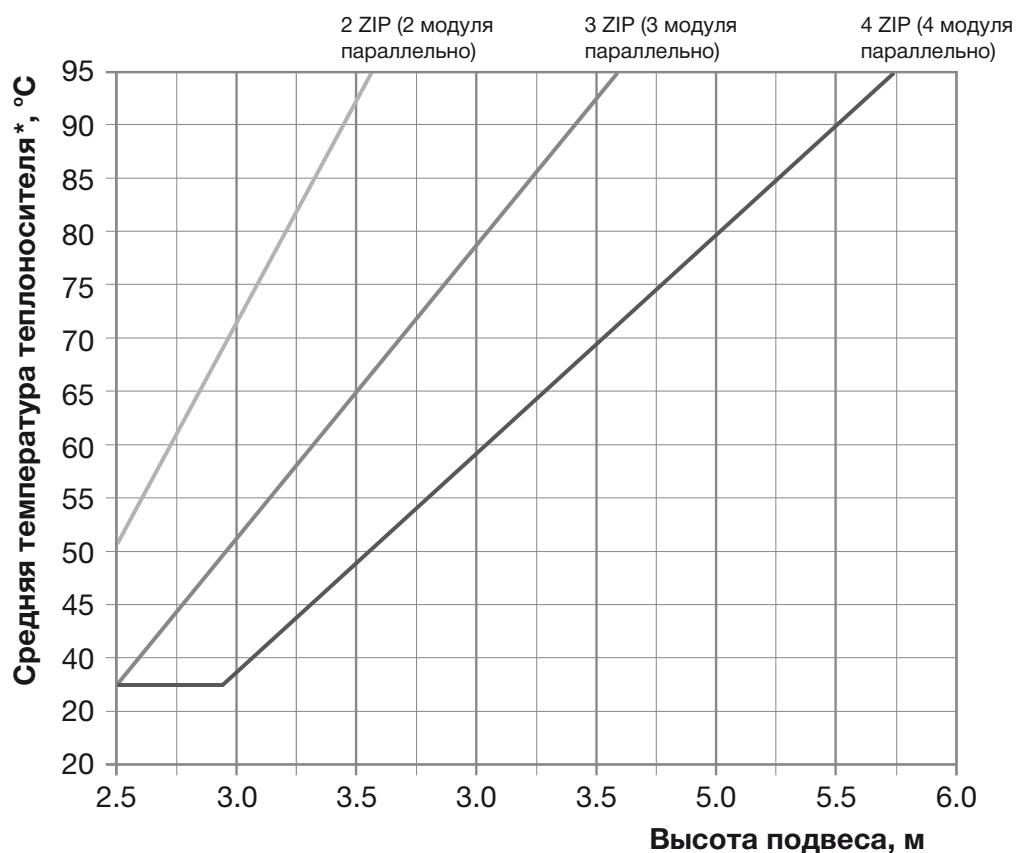
Приложение 2.

Максимально допустимая средняя температура теплоносителя в зависимости от высоты подвеса и доли покрытия потолка панелями *

Высота (h), м	Доля покрытия потолка излучающими панелями Zehnder ZIP (δ)					
	10%	15%	20%	25%	30%	35%
≤ 3	73	71	68	64	58	56
4			91	78	67	60
5				83	71	64
6				87	75	69
7				91	80	74
8					86	80
9					92	87
10						94

Приложение 3.

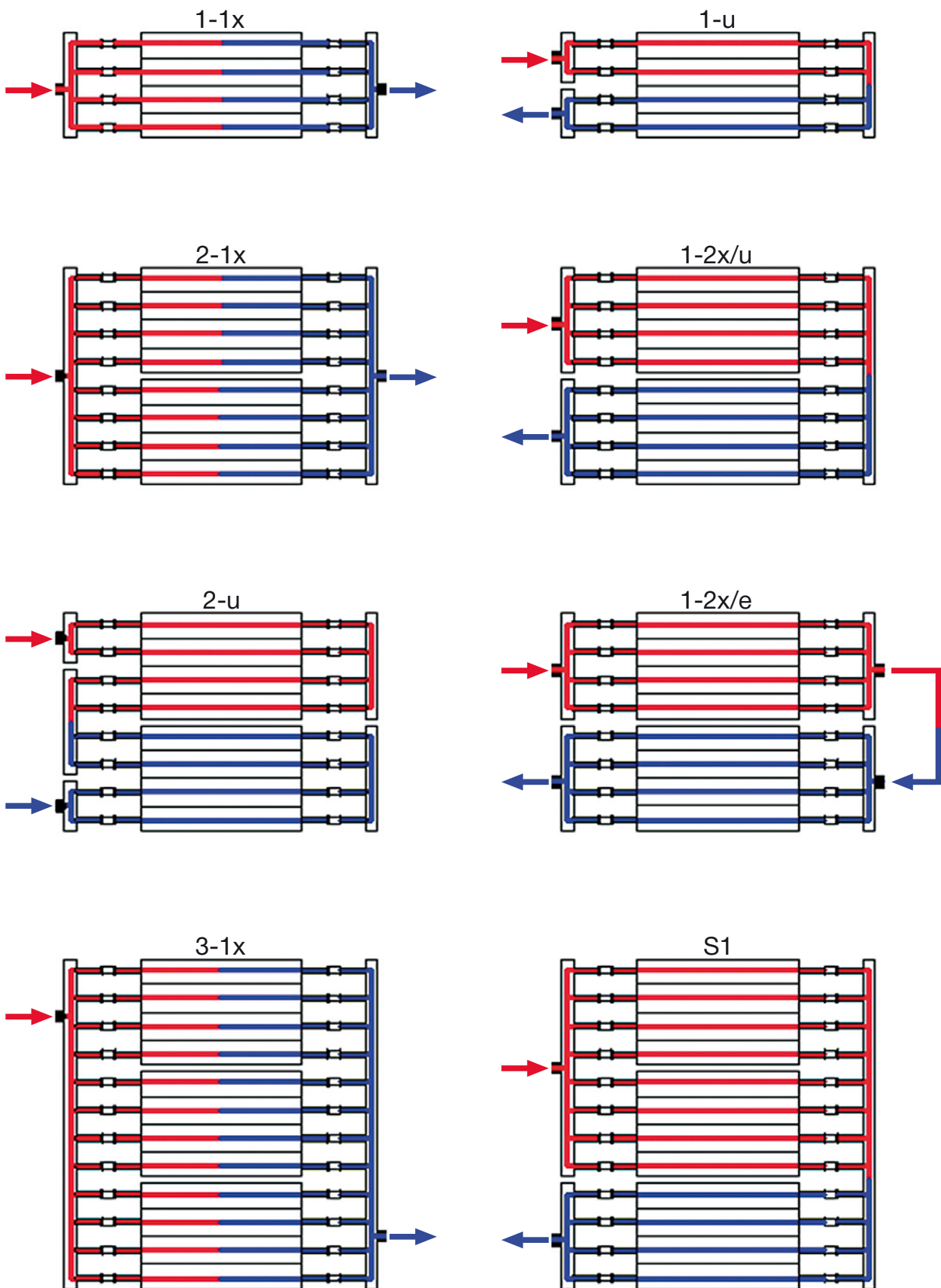
Максимально допустимая средняя температура теплоносителя в зависимости от высоты подвеса и типоразмера потолочных панелей (ПП) *



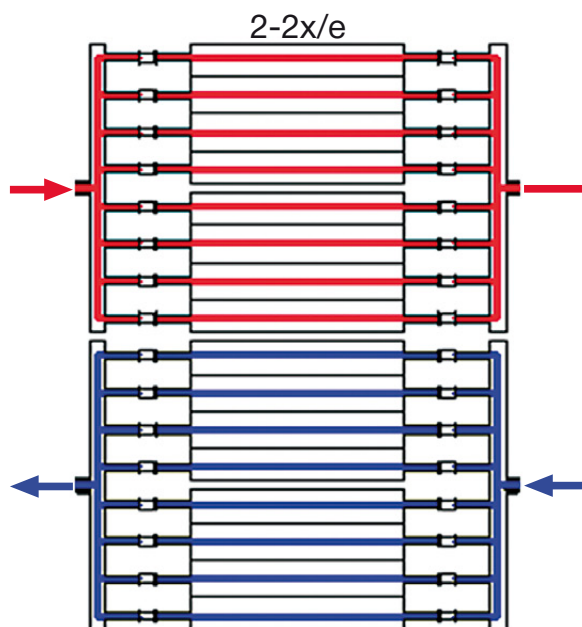
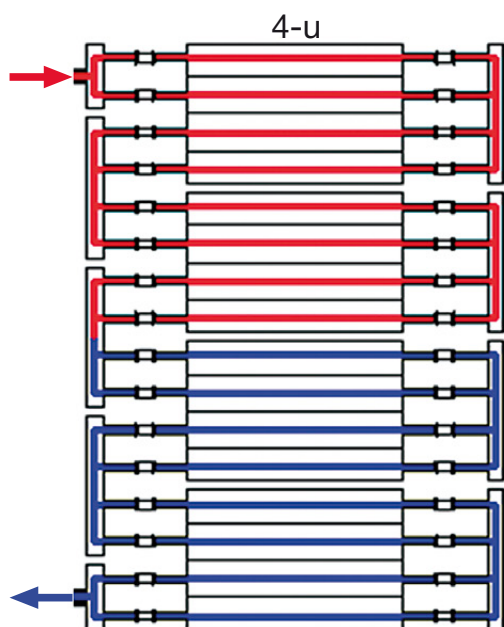
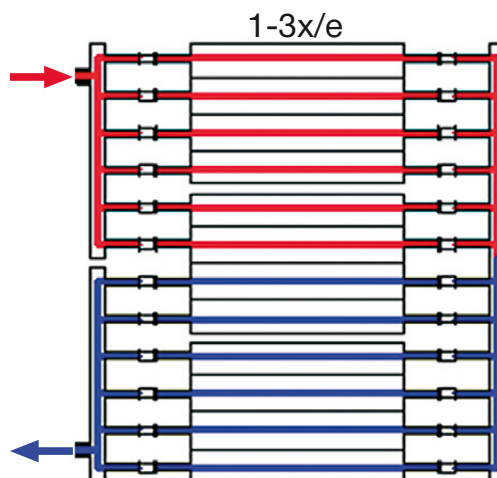
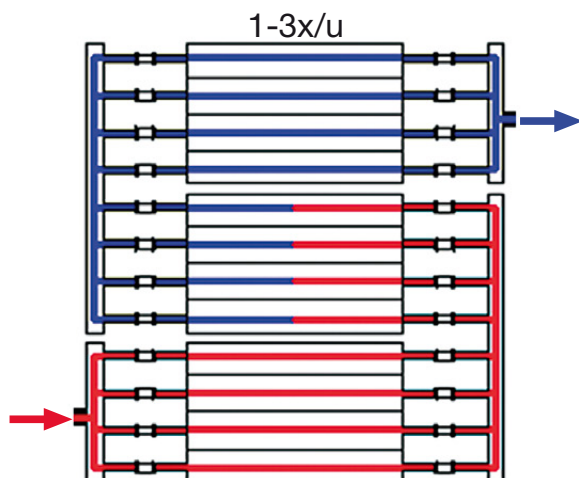
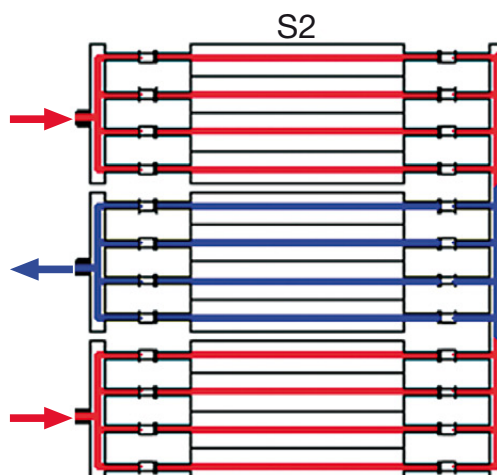
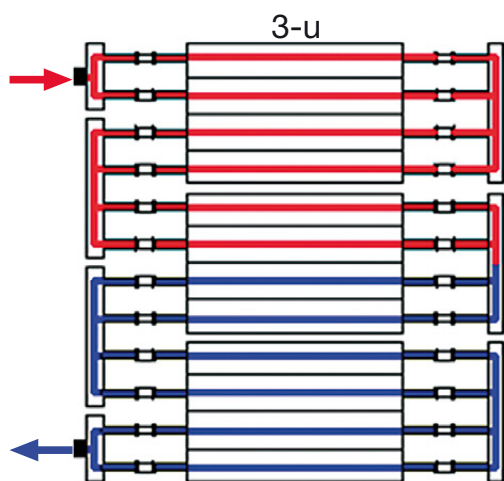
* Средняя температура теплоносителя представляет собой среднее арифметическое температуры в подающем и обратном трубопроводах.

Приложение 4.

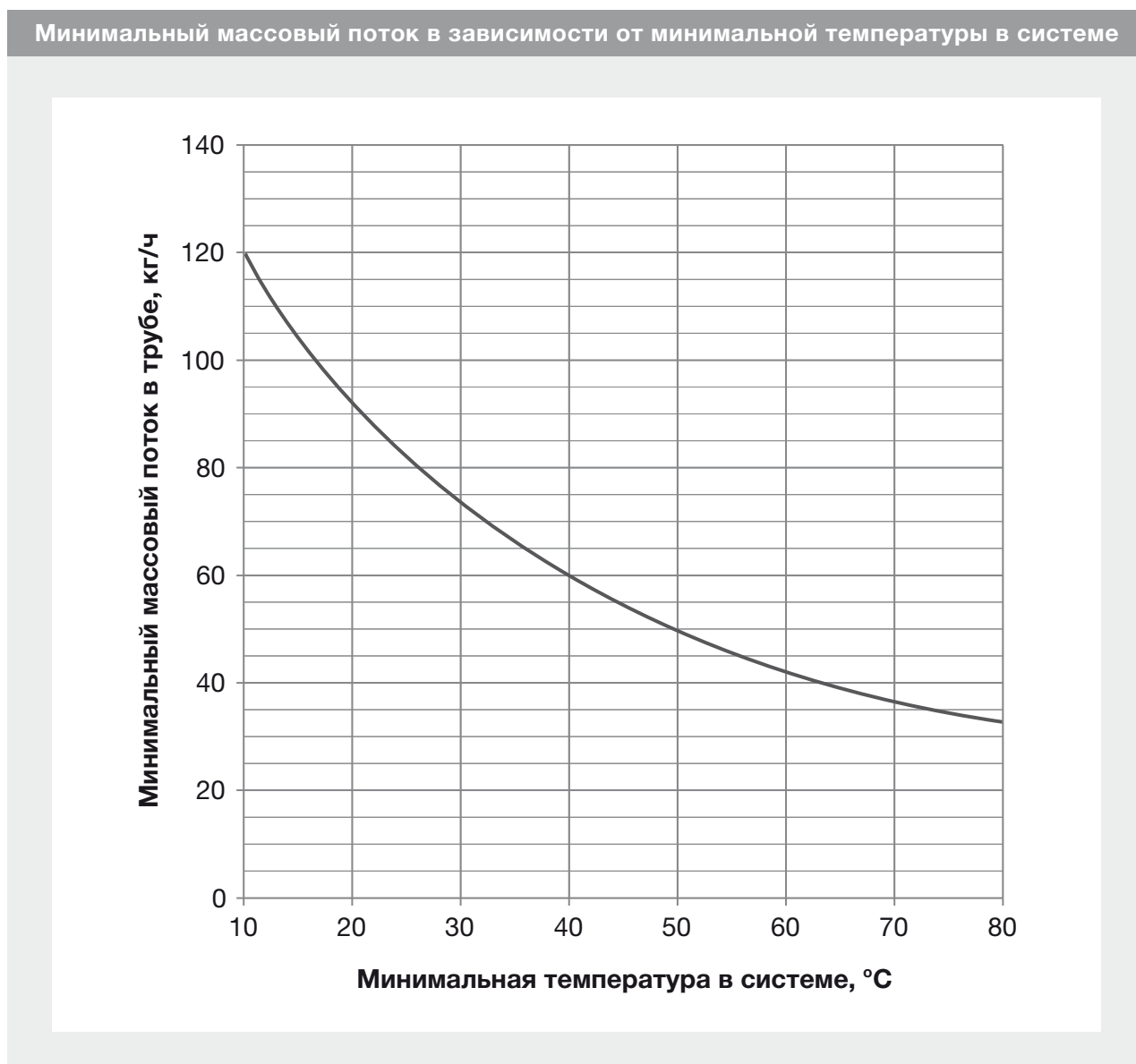
Типы подключений потолочных панелей Zehnder ZIP



Типы подключений потолочных панелей Zehnder ZIP

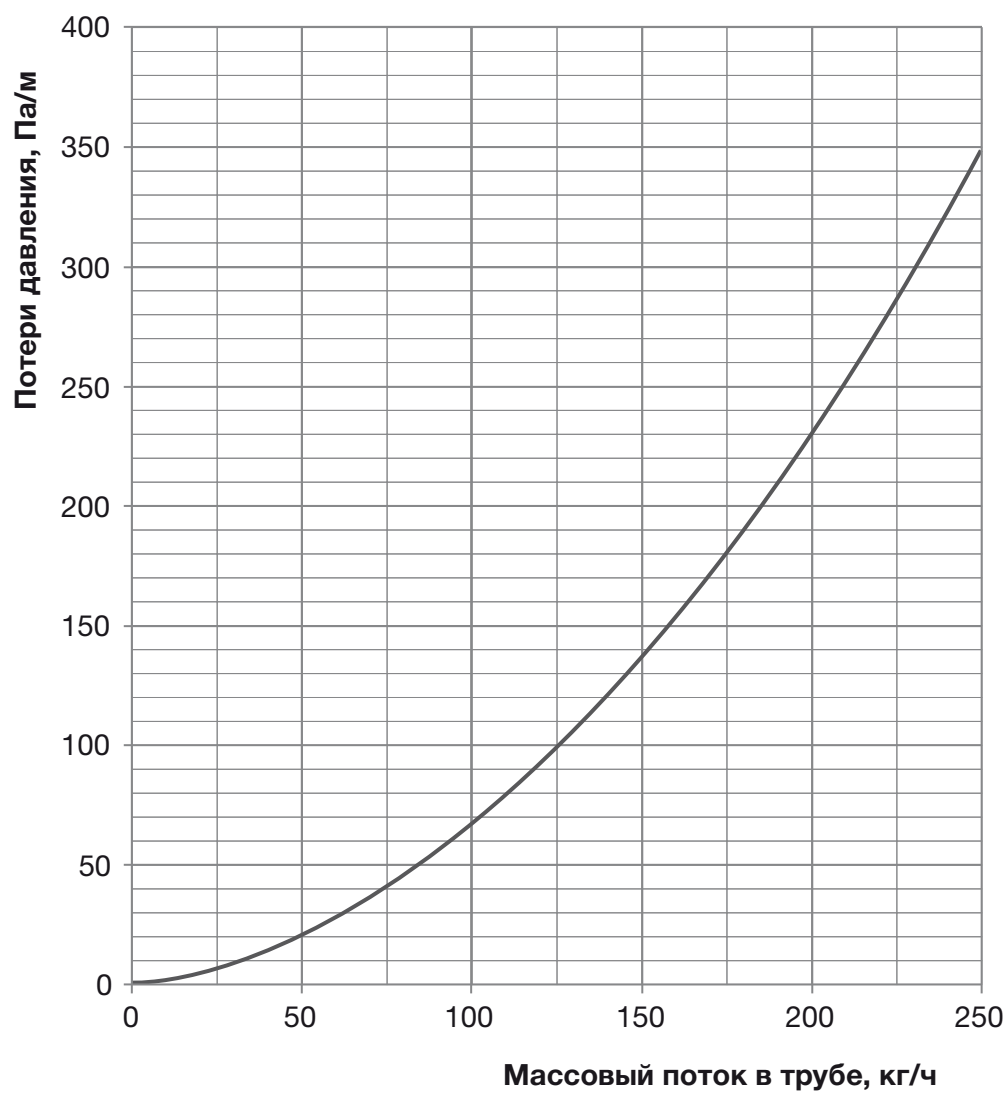


Приложение 5.



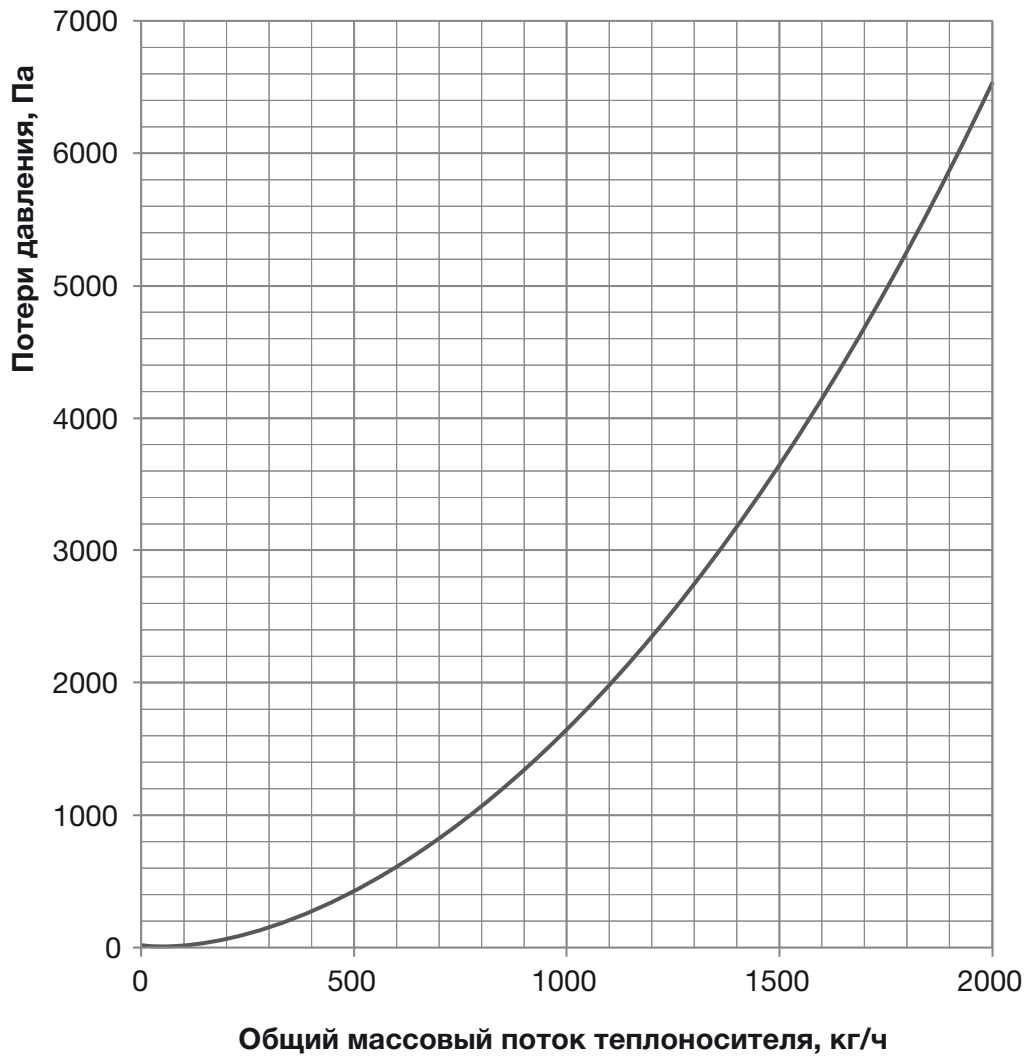
Приложение 6.

Потери давления в одной трубе



Приложение 7.

Потери давления в паре коллекторов



Приложение 8.

Выбор типоразмера комплекта Zehnder VSRK в зависимости от расхода теплоносителя через потолочную панель ($G_{пп}$)

VSRK Ду15-1		VSRK Ду15-2		VSRK Ду25		VSRK Ду32	
Расход, кг/ч	Потери давления, кПа	Расход, кг/ч	Потери давления, кПа	Расход, кг/ч	Потери давления, кПа	Расход, кг/ч	Потери давления, кПа
30	10,0	150	13,0	300	15,0	600	15,0
60	10,8	200	13,5	350	15,3	700	15,3
90	11,7	250	13,9	400	15,6	800	15,7
120	12,5	300	14,4	450	15,9	900	16,0
150	13,3	350	14,8	500	16,2	1000	16,3
180	14,2	400	15,3	550	16,5	1100	16,7
210	15,0	450	15,7	600	16,8	1200	17,0
		500	16,2	650	17,1	1300	17,3
		550	16,6	700	17,4	1400	17,7
		600	17,1	750	17,6	1500	18,0
		650	17,5	800	17,9	1600	18,3
		700	18,0	850	18,2	1700	18,7
				900	18,5	1800	19,0
				950	18,8	1900	19,3
				1000	19,1	2000	19,7
				1050	19,4	2100	20,0
				1100	19,7	2200	20,3
				1150	20,0	2300	20,7
				1200	20,3	2400	21,0
				1250	20,6	2500	21,3
				1300	20,9	2600	21,7
				1350	21,2	2700	22,0
				1400	21,5	2800	22,3
				1450	21,8	2900	22,7
				1500	22,1	3000	23,0
				1550	22,4	3100	23,3
				1600	22,6	3200	23,7
				1650	22,9	3300	24,0
				1700	23,2	3400	24,3
				1750	23,5	3500	24,7
				1800	23,8	3600	25,0
				1850	24,1		
				1900	24,4		
				1950	24,7		
				2000	25,0		

Приложение 9.

Сводная таблица по комплектующим для Zehnder ZIP при стандартной разбивке

Длина панели, м	Количество стандартных модулей, шт.																			
	1ZIP					2ZIP					3ZIP					4ZIP				
	2 м	3 м	4 м	5 м	6 м	2 м	3 м	4 м	5 м	6 м	2 м	3 м	4 м	5 м	6 м	2 м	3 м	4 м	5 м	6 м
2	1	0	0	0	0	2	0	0	0	0	3	0	0	0	0	4	0	0	0	1
3	0	1	0	0	0	0	2	0	0	0	0	3	0	0	0	0	4	0	0	0
4	0	0	1	0	0	0	0	2	0	0	0	0	3	0	0	0	0	4	0	0
5	0	0	0	1	0	0	0	0	2	0	0	0	0	3	0	0	0	0	4	0
6	0	0	0	0	1	0	0	0	0	2	0	0	0	0	3	0	0	0	0	4
7	0	1	1	0	0	0	2	2	0	0	0	3	3	0	0	0	4	4	0	0
8	0	0	2	0	0	0	0	4	0	0	0	0	6	0	0	0	0	8	0	0
9	0	1	0	0	1	0	2	0	0	2	0	3	0	0	3	0	4	0	0	4
10	0	0	1	0	1	0	0	2	0	0	0	0	3	0	0	0	0	4	0	4
11	0	0	0	1	1	0	0	0	2	2	0	0	0	3	3	0	0	0	4	4
12	0	0	0	0	2	0	0	0	0	0	0	0	0	0	0	0	0	0	0	8
13	0	1	1	0	1	0	2	2	0	2	0	3	3	0	3	0	4	4	0	4
14	0	0	2	0	1	0	0	4	0	0	0	0	6	0	0	0	0	8	0	4
15	0	1	0	0	2	0	2	0	0	4	0	3	0	0	6	0	4	0	0	8
16	0	0	1	0	2	0	0	2	0	4	0	0	3	0	6	0	0	4	0	8
17	0	0	0	1	2	0	0	0	2	4	0	0	0	3	6	0	0	0	4	8
18	0	0	0	0	3	0	0	0	0	6	0	0	0	0	9	0	0	0	0	12
19	0	1	1	0	2	0	2	2	0	4	0	3	3	0	6	0	4	4	0	8
20	0	0	2	0	2	0	0	4	0	4	0	0	6	0	6	0	0	8	0	8
21	0	1	0	0	3	0	2	0	0	6	0	3	0	0	9	0	4	0	0	12
22	0	0	1	0	3	0	0	2	0	6	0	0	3	0	9	0	0	4	0	12
23	0	0	0	1	3	0	0	0	2	6	0	0	0	3	9	0	0	0	4	12
24	0	0	0	0	4	0	0	0	0	8	0	0	0	0	12	0	0	0	0	16
25	0	1	1	0	3	0	2	2	0	6	0	3	3	0	9	0	4	4	0	12
26	0	0	2	0	3	0	0	4	0	6	0	0	6	0	9	0	0	8	0	12
27	0	1	0	0	4	0	2	0	0	8	0	3	0	0	12	0	4	0	0	16
28	0	0	1	0	4	0	0	2	0	8	0	0	3	0	12	0	0	4	0	16
29	0	0	0	1	4	0	0	0	2	8	0	0	0	3	12	0	0	0	4	16

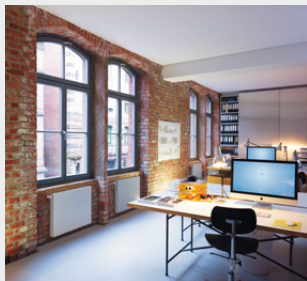
Длина панели, м	Количество пресс-фитингов 15 мм, шт.				Количество осей, шт.	Количество монтажных наборов, шт.			
	1ZIP	2ZIP	3ZIP	4ZIP		1ZIP	2ZIP	3ZIP	4ZIP
2	8	16	24	32	2	4	4	4	4
3	8	16	24	32	2	4	4	4	4
4	8	16	24	32	2	4	4	4	4
5	8	16	24	32	3	6	6	6	6
6	8	16	24	32	3	6	6	6	6
7	12	24	36	48	4	8	8	8	8
8	12	24	36	48	4	8	8	8	8
9	12	24	36	48	5	10	10	10	10
10	12	24	36	48	5	10	10	10	10
11	12	24	36	48	6	12	12	12	12
12	12	24	36	48	6	12	12	12	12
13	16	32	48	64	7	14	14	14	14
14	16	32	48	64	7	14	14	14	14
15	16	32	48	64	8	16	16	16	16
16	16	32	48	64	8	16	16	16	16
17	16	32	48	64	9	18	18	18	18
18	16	32	48	64	9	18	18	18	18
19	20	40	60	80	10	20	20	20	20
20	20	40	60	80	10	20	20	20	20
21	20	40	60	80	11	22	22	22	22
22	20	40	60	80	11	22	22	22	22
23	20	40	60	80	12	24	24	24	24
24	20	40	60	80	12	24	24	24	24
25	24	48	72	96	13	26	26	26	26
26	24	48	72	96	13	26	26	26	26
27	24	48	72	96	14	28	28	28	28
28	24	48	72	96	14	28	28	28	28
29	24	48	72	96	15	30	30	30	30

Приложение 9 (продолжение).

Сводная таблица по комплектующим для Zehnder ZIP при стандартной разбивке																				
Длина панели, м	Количество стандартных модулей, шт.																			
	1ZIP					2ZIP					3ZIP					4ZIP				
	2 м	3 м	4 м	5 м	6 м	2 м	3 м	4 м	5 м	6 м	2 м	3 м	4 м	5 м	6 м	2 м	3 м	4 м	5 м	6 м
30	0	0	0	0	5	0	0	0	0	10	0	0	0	0	15	0	0	0	0	20
31	0	1	1	0	4	0	2	2	0	8	0	3	3	0	12	0	4	4	0	16
32	0	0	2	0	4	0	0	4	0	8	0	0	6	0	12	0	0	8	0	16
33	0	1	0	0	5	0	2	0	0	10	0	3	0	0	15	0	4	0	0	20
34	0	0	1	0	5	0	0	2	0	10	0	0	3	0	15	0	0	4	0	20
35	0	0	0	1	5	0	0	0	2	10	0	0	0	3	15	0	0	0	4	20
36	0	0	0	0	6	0	0	0	0	12	0	0	0	0	18	0	0	0	0	24
37	0	1	1	0	5	0	2	2	0	10	0	3	3	0	15	0	4	4	0	20
38	0	0	2	0	5	0	0	4	0	10	0	0	6	0	15	0	0	8	0	20
39	0	1	0	0	6	0	2	0	0	12	0	3	0	0	18	0	4	0	0	24
40	0	0	1	0	6	0	0	2	0	12	0	0	3	0	18	0	0	4	0	24
41	0	0	0	1	6	0	0	0	2	12	0	0	0	3	18	0	0	0	4	24
42	0	0	0	0	7	0	0	0	0	14	0	0	0	0	21	0	0	0	0	28
43	0	1	1	0	6	0	2	2	0	12	0	3	3	0	18	0	4	4	0	24
44	0	0	2	0	6	0	0	4	0	12	0	0	6	0	18	0	0	8	0	24
45	0	1	0	0	7	0	2	0	0	14	0	3	0	0	21	0	4	0	0	28
46	0	0	1	0	7	0	0	2	0	14	0	0	3	0	21	0	0	4	0	28
47	0	0	0	1	7	0	0	0	2	14	0	0	0	3	21	0	0	0	4	28
48	0	0	0	0	8	0	0	0	0	16	0	0	0	0	24	0	0	0	0	32
49	0	1	1	0	7	0	2	2	0	14	0	3	3	0	21	0	4	4	0	28
50	0	0	2	0	7	0	0	4	0	14	0	0	6	0	21	0	0	8	0	28
51	0	1	0	0	8	0	2	0	0	16	0	3	0	0	24	0	4	0	0	32
52	0	0	1	0	8	0	0	2	0	16	0	0	3	0	24	0	0	4	0	32
53	0	0	0	1	8	0	0	0	2	16	0	0	0	3	24	0	0	0	4	32
54	0	0	0	0	9	0	0	0	0	18	0	0	0	0	27	0	0	0	0	36
55	0	1	1	0	8	0	2	2	0	16	0	3	3	0	24	0	4	4	0	32
56	0	0	2	0	8	0	0	4	0	16	0	0	6	0	24	0	0	8	0	32

Длина панели, м	Количество пресс-фитингов 15 мм, шт.				Количество осей, шт.	Количество монтажных наборов, шт.			
	1ZIP	2ZIP	3ZIP	4ZIP		1ZIP	2ZIP	3ZIP	4ZIP
30	24	48	72	96	15	30	30	30	30
31	28	56	84	112	16	32	32	32	32
32	28	56	84	112	16	32	32	32	32
33	28	56	84	112	17	34	34	34	34
34	28	56	84	112	17	34	34	34	34
35	28	56	84	112	18	36	36	36	36
36	28	56	84	112	18	36	36	36	36
37	32	64	96	128	19	38	38	38	38
38	32	64	96	128	19	38	38	38	38
39	32	64	96	128	20	40	40	40	40
40	32	64	96	128	20	40	40	40	40
41	32	64	96	128	21	42	42	42	42
42	32	64	96	128	21	42	42	42	42
43	36	72	108	144	22	44	44	44	44
44	36	72	108	144	22	44	44	44	44
45	36	72	108	144	23	46	46	46	46
46	36	72	108	144	23	46	46	46	46
47	36	72	108	144	24	48	48	48	48
48	36	72	108	144	24	48	48	48	48
49	40	80	120	160	25	50	50	50	50
50	40	80	120	160	25	50	50	50	50
51	40	80	120	160	26	52	52	52	52
52	40	80	120	160	26	52	52	52	52
53	40	80	120	160	27	54	54	54	54
54	40	80	120	160	27	54	54	54	54
55	44	88	132	176	28	56	56	56	56
56	44	88	132	176	28	56	56	56	56

ЧЕТЫРЕ ВЗАИМОДОПОЛНЯЮЩИХ НАПРАВЛЕНИЯ



Дизайн-радиаторы

Наши эксклюзивные дизайн-радиаторы для жилых и ванных комнат приносят в ваш дом не только тепло, но и красоту. Созданные известными дизайнерами, они впечатляют своей великолепной функциональностью.



Системы комфортной вентиляции

Системы комфортной вентиляции Zehnder обеспечивают здоровый микроклимат в помещении при низком энергопотреблении. Это повышает качество жизни жильцов и увеличивает стоимость недвижимости.



Потолочные панели отопления и охлаждения

Системы Zehnder потолочного отопления и охлаждения комфортны и энергоэффективны. Разнообразие моделей позволяет гармонично приспособить их к любым архитектурным решениям.



Системы очистки воздуха

Системы очистки воздуха Clean air solutions снижают уровень пыли в воздухе, создают более здоровую атмосферу на рабочем месте и уменьшают затраты на уборку.

Бренд с лучшими климатическими решениями

Широкое и понятно структурированное портфолио Zehnder Group разделено на четыре продуктовые линейки. Поэтому, мы можем предложить правильный продукт, совершенную систему и соответствующий сервис для любых проектов – новостроек и реконструкций, коттеджей и многоквартирных домов, а также для коммерческой и промышленной недвижимости. Такое разнообразие проектов постоянно расширяет наш и без того богатейший опыт, обеспечивая ощутимую дополнительную выгоду для наших клиентов на ежедневной основе.

ЦИФРЫ ГОВОРЯТ САМИ ЗА СЕБЯ

ПРОИЗВОДИТЕЛЬ

1-го

СТАЛЬНОГО РАДИАТОРА
В МИРЕ

В **19**
СТРАНАХ

125
ЛЕТ ИННОВАЦИЙ

БОЛЕЕ
3.000
СОТРУДНИКОВ

ГОД ОСНОВАНИЯ

1895

ВКЛАД В СНИЖЕНИЕ ВЫБРОСОВ CO₂

1.800.000

ТОНН С 2005 ГОДА

ЛУЧШИЙ КЛИМАТ В МИРЕ



Zehnder Group представлена в 19 странах, а её продукцию можно приобрести более чем в 70 странах мира



Применение потолочных панелей Zehnder ZIP

Легкоатлетический манеж «Центральный», Тюмень

Авторские права на информацию, размещенную в каталоге, расположение рубрик и материалов принадлежат правообладателю и охраняются законодательством об авторском праве. Использование материалов каталога (любое копирование, тиражирование, распространение либо иное использование информации) разрешается только с письменного разрешения правообладателя.



esv

Энергоэффективные
системы вентиляции

Официальный дистрибьютор:
ООО «Энергоэффективные системы вентиляции»

- ☎ 8 (800) 500 23 96 Россия (бесплатно)
- ☎ +7 (499) 110 97 53 Москва и МО
- ☎ +7 (812) 407 39 79 Санкт-Петербург
- ✉ info@esv.company
- 🌐 www.esv.company
- 🌐 www.enervent-russia.ru

Представительство «Цендер Груп Дойчланд ГмбХ»

117152 Москва, Севастопольский проспект, 11Г
тел. / факс: +7 495 602 03 15
e-mail: Russia@zehndergroup.com
www.zehnder.su · www.zehnder-charleston.ru

zehnder