

Montage

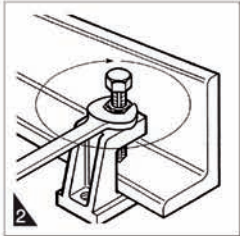
1. Trägerklammer ansetzen, Spannschraube handfest anziehen (Kontermutter falls nötig zurückdrehen). Spannschraube festziehen: 1 bis max. 1½ Umdr.

2. Kontermutter festziehen.

Nennlast

Gruppe TCS 1: 5,0 kN

Diese Nennlasten gelten nur für neue TCS am unbeschädigten Trägerflansch.



Installation

1. Position Beam Clamp. Hand-tighten clamping bolt (if necessary, unscrew the locking nut a bit). Tighten clamping bolt down with a spanner: 1 up to 1½ revolutions.

2. Tighten locking nut using a spanner.

Max. working load (tension)
Group TCS 1: 5.0 kN

The nominal loads indicated apply to new Beam Clamps fixed to undamaged beam flanges only.

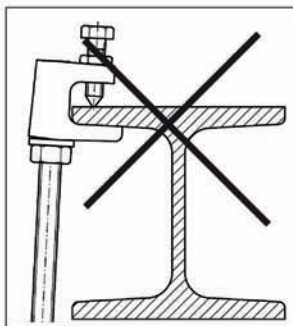
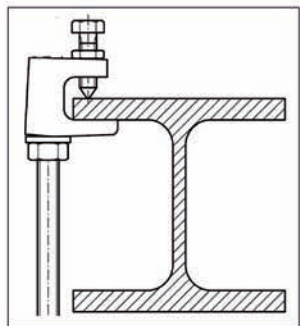
Montagebeispiele
Mounting Examples



ohne Sicherungslasche
without Safety Strap



mit Sicherungslasche
with Safety Strap



Achtung!

► Anordnung nur bei Parallelfanschträgern erlaubt.

Caution!

► This arrangement is permissible for parallel-flange beams only.

