

ComfoCool Q600

Руководство по монтажу

zehnder
always the
best climate

Отопление

Охлаждение

Свежий воздух

Чистый воздух



Все права сохранены.


Настоящее руководство по эксплуатации было подготовлено со всей возможной тщательностью, тем не менее производитель не несет ответственность за ущерб, который может быть причинен вследствие неполноты или неточности указанной в настоящем руководстве информации. В случае возникновения спорных вопросов приоритетной версией документа является текст на английском языке.

Содержание

	Предисловие	1
1	Гарантийные обязательства	1
2	Правила техники безопасности	1
3	Общие сведения и принципы работы оборудования	2
4	Монтаж	2
	4.1 Условия, необходимые для проведения монтажных работ	2
	4.2 Монтаж установки ComfoCool Q600	3
5	Техническое обслуживание	4
	5.1 Профилактическое обслуживание.....	4
	5.2 Неисправности	5
	5.3 Запасные части	6
	5.4 Утилизация оборудования	6
6	Спецификация	7
	6.1 Использование установки ComfoCool Q600 в комбинации с блоком рекуперации тепла	7
	6.2 ComfoCool Q600	8

Предисловие

Настоящее руководство предназначено для технических специалистов, производящих монтаж и обслуживание установки ComfoCool Q600.

 **Установка ComfoCool Q600 предназначена для использования в комбинации с блоком ComfoAir Q600 ST (в последующем именуемый „блок рекуперации тепла“).**

- Информационная табличка с указанием модели оборудования расположена на верхней панели установки ComfoCool Q600.

1 Гарантийные обязательства

Условия предоставления гарантии

Гарантийный срок на оборудование **ComfoCool Q600** составляет **24** месяца с даты монтажа оборудования, но не более **30** месяцев с даты изготовления оборудования. Гарантия распространяется исключительно на производственные недостатки (материал и/или конструктивные ошибки), обнаруженные в период действия гарантийных обязательств. В случае наступления гарантийного случая демонтаж установки **ComfoCool Q600** может быть произведен лишь с письменного согласия производителя. Гарантийные обязательства распространяются на запасные части лишь в том случае, если они были установлены авторизованным специалистом.

Гарантия аннулируется в случае:

- установки на оборудование нефирменных деталей;
- несанкционированной модификации или внесения изменений в конструкцию оборудования;
- истечения гарантийного периода;
- если монтаж оборудования был произведен с нарушением инструкций;
- если оборудование было подключено или эксплуатировалось с нарушением инструкций, а также в случае загрязнения оборудования;

Гарантия не покрывает стоимость работ по монтажу и/или демонтажу оборудования. Гарантийные обязательства не распространяются на детали, вышедшие из строя вследствие естественного износа. Производитель оставляет за собой право вносить конструктивные изменения в оборудование. При этом производитель не обязан модернизировать поставленное ранее оборудование.

Ответственность

Установка ComfoCool Q600 разработана и предназначена для эксплуатации в комбинации с блоком рекуперации тепла ComfoAir Q600. Использование установки ComfoCool Q600 в комбинации с оборудованием, отличным от указанного выше, рассматривается, как ненадлежащая эксплуатация установки. Это может привести к поломке оборудования и получению сотрудниками производственных травм. Производитель не несет ответственность за ущерб, причиненный вследствие:

- использования нефирменных деталей;
- несанкционированной модификации или внесения изменений в конструкцию оборудования;
- истечения гарантийного периода;
- монтажа оборудования с нарушением инструкций;
- если оборудование было подключено или эксплуатировалось с нарушением инструкций, а также в случае загрязнения оборудования;

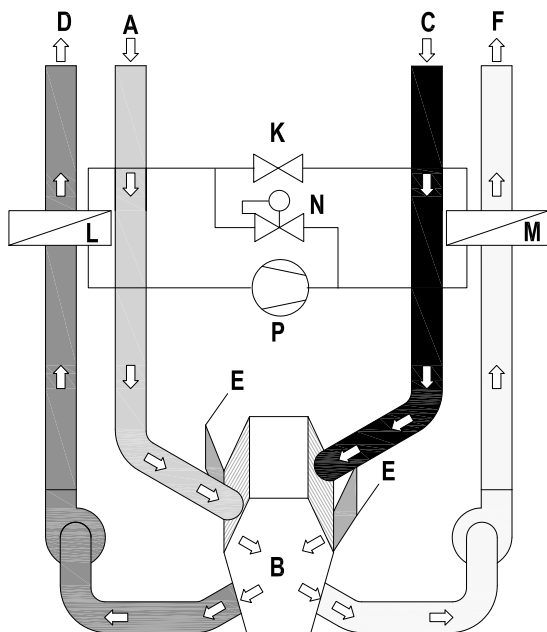
2 Правила техники безопасности

Соблюдайте рекомендации по безопасности, изложенные в настоящем руководстве. Несоблюдение правил и рекомендаций техники безопасности может привести к поломке оборудования ComfoCool Q600 и получению персоналом производственных травм.

- Монтаж, подключение и ввод в эксплуатацию установки ComfoCool Q600 разрешается производить лишь сертифицированному техническому специалисту.
- Производить работы с блоком холодильной установки могут лишь сертифицированные специалисты.
- Монтаж установки ComfoCool Q600 должен производиться с соблюдением действующих местных нормативов, регулирующих проведение строительных и монтажных работ, а также инструкций по безопасности, принятых местными органами власти, организациями энергоснабжения и другими регуляторами.
- Неукоснительно соблюдайте изложенные в данном руководстве рекомендации и предписания по технике безопасности.
- В установке ComfoCool Q600 используется негорючий и неядовитый хладагент R134a. При работе с блоком холодильной установки соблюдайте меры предосторожности, чтобы не допустить утечку хладагента. При выполнении ремонтных работ, техобслуживании и утилизации оборудования используйте защитные перчатки и очки.
- При проведении сварочных работ обязательно используйте защитные респираторы для защиты дыхательных путей от возможного попадания продуктов распада хладагента.
- В случае если вследствие поломки или повреждения оборудования произошла утечка хладагента:
 - откройте окна и проветривайте помещение, в котором находится установка ComfoCool Q600, в течение не менее одного часа;
 - установка ComfoCool содержит 0,5 кг хладагента (при комнатной температуре объем хладагента составляет около 0,2 м³);
 - хладагент тяжелее воздуха и концентрируется внизу комнаты;
 - избегайте контакта с утекшим хладагентом, не вдыхайте его пары;
 - при попадании хладагента на кожу или в глаза, промойте их в течение не менее 20 минут теплой водой и обратитесь к врачу.

3 Общие сведения и принципы работы оборудования

В этой главе содержится информация о принципах работы установки ComfoCool Q600. Установка ComfoCool Q600 имеет встроенный компрессор, и принцип работы установки сравним с работой бытового холодильника. Работающий от электричества компрессор (P) обеспечивает циркуляцию хладагента в конденсаторе (M). Хладагент поступает по капиллярной трубке (K) в испаритель (L) после чего возвращается в конденсатор. В конденсаторе (M) хладагент переходит из газообразного в жидкое агрегатное состояние (конденсируется). В процессе конденсации происходит освобождение энергии, которая поглощается воздухом, после чего нагретый таким образом воздух отводится из здания. В капиллярной трубке (K) давление хладагента снижается, и он закипает. Для того чтобы лучше понять принцип работы оборудования, представьте себе скороварку. Скороварка работает с точностью до наоборот: в ней происходит увеличение давления, что приводит к росту точки кипения. В испарителе (L) хладагент переходит из жидкого в газообразное агрегатное состояние. В процессе этого перехода затрачивается энергия, которая забирается из свежего приточного воздуха (D), в результате чего происходит охлаждение приточного воздуха. Так как температура ламелей испарителя (L), с которыми соприкасается проходящий воздух, ниже температуры воздуха, это вызывает образование конденсата, и влажность воздуха снижается. Образовавшийся конденсат отводится через систему стока. В результате: тепловая энергия приточного воздуха (D) передается отводимому воздуху (F). Первый при этом охлаждается и осушается, а второй нагревается. При эксплуатации установки ComfoCool Q600 в комбинации с блоком рекуперации тепла (ComfoAir) эффективность охлаждения воздуха повышается, так как блок рекуперации тепла работает при высоких температурах уличного воздуха как «блок рекуперации холода». В этом случае уличный воздух, до того как он попадет в установку ComfoCool Q600 и будет там охлаждаться, предварительно охлаждается в блоке рекуперации тепла (ComfoAir).



4 Монтаж

4.1. Условия, необходимые для проведения монтажных работ

При оценке возможности установки оборудования ComfoCool Q600 в том или ином помещении следует учитывать следующее:

Общие требования

- Монтаж установки ComfoCool Q600 должен производиться с соблюдением настоящих рекомендаций, местных нормативов, регулирующих проведение монтажных и электротехнических работ и принятых местными регуляторами (службой электросетей, службой водообеспечения и пр).
- Температура воздуха в помещении, где будет размещено оборудование, должна составлять 16 °C - 32 °C.
- Блок рекуперации тепла (ComfoAir) должен быть установлен на устойчивую станину (см. раздел "Запасные части"). Блок ComfoCool Q600 размещается на подставку-адаптер, которая монтируется на блок рекуперации тепла (ComfoAir).



ЗАПРЕЩАЕТСЯ размещать блок ComfoCool Q600 на блоке рекуперации тепла (ComfoAir), если последний не установлен на станине, а закреплен на стене.

- Для предупреждения падения блока ComfoCool Q600 используйте настенные фиксаторы.
- В помещении, где планируется монтаж оборудования, должны иметься следующие подключения: воздушное (Ø180 мм), электрическое (230 V), а также система слива для отвода конденсата.
- Крышечные проходы должны быть герметично изолированы (паро- и воздухонепроницаемы).
- **Внимание:** для повышения эффективности работы оборудования, а также для предотвращения образования конденсата **приточные и вытяжные воздуховоды должны быть пароизолированы.**
- Вытяжной воздуховод должен быть оборудован стоком для конденсата.
- Конденсатоотводчик должен быть защищен от замерзания. Конденсат отводится самотеком с использованием сифона.
- Запрещается подключать к системе кухонную вытяжку с принудительной вентиляцией.
- Рекомендуется производить подключение приточных (D) и вытяжных (A) воздуховодов с использованием шумоглушителей.
- При выборе места для монтажа установки обратите внимание на то, чтобы к оборудованию со всех сторон был свободный подход и достаточно место для проведения монтажа и подключения приточного и вытяжного воздуховодов. С лицевой стороны оборудования свободное пространство должно быть не менее 1 м. Свободное пространство со стороны расположения конденсатоотводчика должно составлять не менее 250 мм.
- Для подключения воздуховодов свободное пространство над установкой должно составлять не менее 185 см.

Для обеспечения хорошей безквотной вентиляции помещений между межкомнатными дверями и полом должна быть оборудована вентиляционная щель. Отсутствие вентиляционной щели, например, при использовании высоковорстного коврового покрытия

снижает эффективность работы системы и качество вентиляции.

4.2. Монтаж оборудования ComfoCool

Транспортировка и распаковка

Соблюдайте осторожность при транспортировке и распаковке оборудования. Запрещается кантовать оборудование при транспортировке и распаковке. Утилизация упаковочного материала должна производиться с соблюдением экологических норм.

Контроль поставленного оборудования

При обнаружении повреждений или неполного комплекта поставленного оборудования незамедлительно сообщите об этом поставщику. В комплект поставки помимо установки **ComfoCool Q600** входит:

- прокладка-адаптер из высококачественного вспененного полипропилена - 2 шт;
- резиновое уплотнительное кольцо - 4 шт;
- кабель электропитания;
- соединительный кабель для подключения к блоку рекуперации тепла (ComfoAir);
- руководство по эксплуатации;
- декоративная лицевая панель из высококачественного пластика;
- шуруп для крепления декоративной лицевой панели - 2 шт.

Установка ComfoCool Q600 поставляется в двух модификациях: L - для левостороннего подключения блока рекуперации тепла (ComfoAir), R - для правостороннего подключения блока рекуперации тепла (ComfoAir). Убедитесь, что информация, указанная на паспортной табличке блока ComfoCool Q600, совпадает с данными, указанными на паспортной табличке установки рекуперации тепла (ComfoAir).

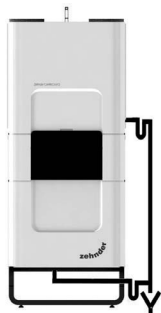
Монтаж

Установка ComfoCool Q600 монтируется на блок рекуперации тепла (ComfoAir). Блок рекуперации тепла (ComfoAir) устанавливается на специальную подставку. Пол помещения должен быть выровнен в горизонтальной плоскости и рассчитан на соответствующую нагрузку.

Монтаж оборудования производится в следующей последовательности:

1. Соберите подставку, следуя инструкции. Разместите подставку на полу и выровняйте ее по горизонтали с помощью регулировочных ножек.
2. Установите на подставку блок рекуперации тепла (ComfoAir).
3. Снимите с блока рекуперации тепла (ComfoAir) защитную упаковку.

4. Соблюдая маркировку, установите на блок рекуперации тепла (ComfoAir) две части прокладки-адаптера: часть с маркировкой "L" следует располагать с левой стороны блока рекуперации тепла (ComfoAir), а часть с маркировкой "R" - с правой. Убедитесь, что металлическая скоба-фиксатор находится с лицевой стороны блока рекуперации тепла (ComfoAir).
5. Установите четыре резиновых уплотнительных кольца. Убедитесь, что кольца надежно герметизируют соединение между патрубками и прокладкой-адаптером.
6. Подключите соединительный кабель к сетевому разъёму Comfonet блока рекуперации тепла (ComfoAir). При подключении соблюдайте следующую маркировку:
 - a. красный: 12 V DC
 - b. черный: земля
 - c. желтый: CAN_H
 - d. белый: CAN_L
7. Протяните соединительный кабель через отверстие в кабельной коробке блока рекуперации тепла (ComfoAir).
8. Разместите установку ComfoCool Q600 на блоке рекуперации тепла (ComfoAir).
 - a. Внимание: не поднимайте установку в одиночку. Оборудование имеет большой вес, и при его размещении требуется соблюдать точность.
 - b. Ножки установки ComfoCool Q600 должны попасть в специальные углубления в прокладке-адаптере. Соблюдайте осторожность, чтобы не сдвинуть уплотнительные кольца.
9. Закрепите настенные фиксаторы, служащие для предотвращения возможного падения установки. Фиксаторы должны находиться в ненапряженном состоянии. В противном случае вибрация работающей установки будет передаваться стене.
10. Зафиксируйте на установке лицевую декоративную панель. Прежде чем прикрепить нижнюю часть лицевой панели с помощью шурупов к прокладке-адаптеру убедитесь, что верхняя часть панели зафиксирована в специальном пазе на установке ComfoCool Q600.
11. Подключите соединительный кабель к сетевому разъёму Comfonet установки ComfoCool Q600. При подключении соблюдайте следующую маркировку:
 - a. красный: 12 V DC
 - b. черный: земля
 - c. желтый: CAN_H
 - d. белый: CAN_L
12. Подключите конденсатоотводчик к системе слива. Подключение производится с использованием сифона или гидрозатвора. Мин. величина гидрозатвора - 60 мм. Убедитесь, что сифон/гидрозатвор заполнен водой. Запрещается подключать конденсатоотводчик блока рекуперации тепла (ComfoAir) к установке ComfoCool Q600 без использования сифона.



13. Снимите с установки ComfoCool Q600 защитную упаковку.
14. При монтаже блока рекуперации тепла (ComfoAir) следуйте инструкциям, изложенным в сопроводительном руководстве, прилагаемом к блока рекуперации тепла (ComfoAir).
15. Подключите к электросети установку ComfoCool Q600 и блок рекуперации тепла (ComfoAir).



Для обеспечения безопасности первое включение компрессора производится через 15 минут после включения установки ComfoCool Q600.

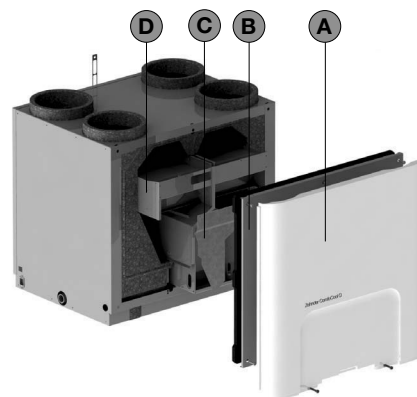


5 Техническое обслуживание

5.1 Профилактическое обслуживание

Один раз в четыре года необходимо производить чистку теплообменника, резервуара для сбора конденсата и конденсатоотводчика. Для этого:

1. Снимите пластиковую лицевую панель (А).
2. Снимите стальную лицевую панель (В).
3. Осторожно, чтобы не повредить электрокабель и коммуникационный кабель, снимите защитный щиток (С), расположенный под испарителем.
4. Выдвиньте вперед макс. на 25 см блок охлаждения (D).
5. Очистите испаритель, конденсатор и резервуар для сбора конденсата, используя мягкое моющее средство. При очистке оборудования соблюдайте осторожность, чтобы не повредить ламели испарителя и конденсатора. В случае замятия ламелей выпрямите их, используя специальную гребенку. Для удаления остатков моющего раствора промойте детали водой.



5.2 Неисправности

В установочном меню блока рекуперации тепла (ComfoAir) имеются следующие параметры, позволяющие контролировать работу установки ComfoCool Q600:

> MENU > STATUS > COMFOCOOL > KONDENSATOR TEMP: актуальная температура в конденсаторе. Диапазон: от 0°C до 58°C.

> MENU > STATUS > COMFOCOOL > STATUS: актуальная температура приточного воздуха и режим работы установки ComfoCool Q600. Диапазон: от 8°C до 30°C.

В случае возникновения проблем с работой оборудования определить и устранить неполадку Вам поможет ниже-следующая таблица:

Проблема / неполадка	Индикация	Контроль / устранение
Воздух не охлаждается, вентилирование в норме	Нет	<p>Проверьте системные настройки.</p> <ul style="list-style-type: none"> Зайдите в меню системы управления блока рекуперации тепла (ComfoAir) и убедитесь, что установка ComfoCool Q600 инициализирована в системе управления ComfoAir. В случае успешной инициализации в меню "STATUS" отображается меню "COMFOCOOL". Для устранения ошибки "CCOOL_CONNECT ERROR" выполните шаги, указанные в руководстве по эксплуатации для блока рекуперации тепла (ComfoAir). Убедитесь, что установка ComfoCool Q600 включена. Для этого зайдите в меню "TASK", где может быть активирована опция "COMFOCOOL". Убедитесь, что переключатель находится в положении "AUTO" (АВТОМАТ.РЕЖИМ), а не в положении "OFF" (ВЫКЛ.). Убедитесь, что приточный и вытяжной вентиляторы включены. Включение установки ComfoCool Q600 блокируется, если выбран режим вентилирования «Пустой дом». ComfoCool Q600 работает лишь в теплое время года, когда для достижения комфортной температуры активируется модуль рекуперации тепла (ComfoAir). Какое значение задано для комфортной температуры? Достаточно низкое? Какая температура у уличного воздуха? Выше 12°C? Отображается ли на дисплее сообщение о статусе работы или об ошибке? Байпас блока рекуперации тепла (ComfoAir) открыт? По соображениям безопасности перерыв между выключением и повторным включением компрессора составляет 5 минут. На это время включение компрессора блокируется. Встроенная система регулировки управляет работой установки ComfoCool Q600, исходя из значения температуры воздуха, подаваемого в установку из блока рекуперации тепла (ComfoAir).
	Отсутствует напряжение	<p>Убедитесь, что кабель питания корректно подключен.</p> <p>Убедитесь, что предохранитель на плате управления установки ComfoCool Q600, не перегорел.</p> <p>Замените плату управления.</p>
	Компрессор не работает, блок рекуперации тепла отображает код ошибки "CCOOL_COMPRESSOR ERROR"	<p>Проверьте работу блока включения компрессора на плате управления.</p> <p>Проверьте работу блока контроля избыточного давления.</p> <p>Замените блок охлаждения.</p>
	Компрессор работает, блок рекуперации тепла отображает код ошибки "CCOOL_COMPRESSOR ERROR"	<p>Убедитесь, что в системе достаточное количество хладагента.</p> <p>Проверьте контур охлаждения на отсутствие протечек.</p> <p>Замените блок охлаждения.</p>
	Компрессор работает	<p>Проверьте изоляцию приточного и вытяжного воздуховодов. Проконтролируйте образование конденсата. Убедитесь, что конденсатор нагревается, а испаритель охлаждается. Замените блок охлаждения.</p>
	Компрессор не работает, блок рекуперации тепла отображает код ошибки "DANGER! CCOOL OVERHEATING!"	<p>Перегрев конденсатора. Недостаточно воздуха для охлаждения конденсатора. Проверьте параметры, заданные для блока рекуперации тепла (ComfoAir). Установка находится в режиме ожидания, пока конденсатор не остынет. Проконтролируйте включение системы через несколько минут.</p>

Проблема / ошибка	Индикация	Контроль / устранение
	Блок рекуперации тепла отображает код ошибки "CCOOL_TEMP ERROR"	Проверьте правильно ли подключен температурный датчик конденсатора. Измерьте электрическое сопротивление датчика (оно должно составлять примерно 10 кΩ при температуре 25 °C). Замените датчик. Проверьте правильно ли подключен датчик температуры приточного воздуха. Измерьте электрическое сопротивление датчика (оно должно составлять примерно 10 кΩ при температуре 25 °C). Замените датчик.
	Блок рекуперации тепла отображает код ошибки "TEMP_SENSOR_SUP ERROR"	Не поступает сигнал от датчика приточного воздуха от блока рекуперации тепла (ComfoAir). Инструкции по устранению данной ошибки см. в руководстве по эксплуатации блока рекуперации тепла (ComfoAir).
Воздух не охлаждается	Блок рекуперации тепла отображает код ошибки "CCOOL_CONNECT ERROR"	Блок рекуперации тепла (ComfoAir) не получает сигнал от установки ComfoCool Q600. Убедитесь, что соединительный кабель между установкой ComfoCool Q600 и блоком рекуперации тепла (ComfoAir) подключен корректно.
	Блок рекуперации тепла отображает код ошибки "FAN_SUP ERROR"	Выключен вентилятор приточного воздуха, или от него не поступает сигнал. Инструкции по устранению данной ошибки см. в руководстве по эксплуатации блока рекуперации тепла (ComfoAir).
	Блок рекуперации тепла отображает код ошибки "FAN_EHA ERROR"	Выключен вентилятор вытяжного воздуха, или от него не поступает сигнал. Инструкции по устранению данной проблемы см. в руководстве по эксплуатации блока рекуперации тепла (ComfoAir).
Вентиляция работает неустойчиво	Нет	Проверьте заданный уровень вентиляции. Возможно, выбран недостаточный уровень вентиляции. Проконтролируйте заданную производительность: для нормальной работы системы вентиляционная мощность должна составлять не менее 200 м³/ч.. В случае, если была задана недостаточная вентиляционная мощность, система автоматически на некоторое время повысит уровень вентиляции, чтобы не допустить перегрев конденсатора.

5.3. Запасные части

Деталь	Артикул
Установка ComfoCool Q600	400400040
Плата управления ComfoCool Q600	400400066
Коммуникационный кабель ComfoCool Q600	400400067
NTC-датчик приточного воздуха	400300071
NTC-датчик конденсатора	400300072
Реле избыточного давления	400300073
Подставка	471502008

5.4. Утилизация оборудования

О возможностях утилизации или вторичного использования оборудования или блока охлаждения Вы можете узнать в местных органах самоуправления. В установке ComfoCool Q600 используется хладагент R134a. При утилизации хладагента соблюдайте нормы экологической безопасности. При неправильной утилизации хладагента в атмосферу может выделиться до 700 кг. углекислого газа.

6 Спецификация

6.1 Использование установки ComfoCool Q600 в комбинации с блоком рекуперации тепла

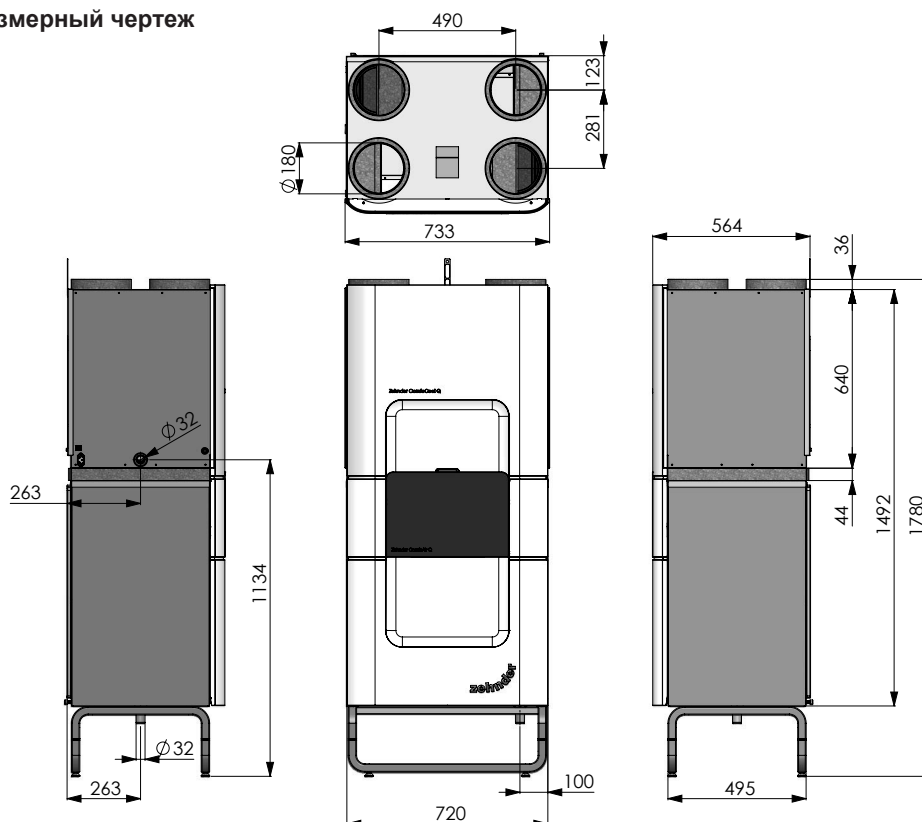
ComfoCool вкл.

	Qv m³/h	Ps Pa	P W	I A	Lw, приточн. воздух dB(A)	COP -
1	250	25	1000	5,4	46	2,0
2	300	25	860	5,2	46	2,3
3	350	50	900	5,4	49	2,5
4	400	50	890	5,5	51	2,7
5	420	50	870	5,4	52	2,8
6	450	100	910	5,7	54	2,9
7	450	150	930	5,8	55	2,9
8	450	200	950	5,9	56	2,9
9	500	100	920	5,8	57	3,1
10	500	200	970	6,1	59	3,1
11	550	150	1020	6,3	62	3,3

ComfoCool выкл.

	Qv m³/h	Ps Pa	P W	I A	Lw, приточн. воздух dB(A)
1	250	25	54	0,5	44
2	300	25	75	0,6	45
3	350	50	110	0,8	48
4	400	50	140	1,1	51
5	420	50	150	1,2	52
6	450	100	200	1,5	54
7	450	150	220	1,6	55
8	450	200	240	1,7	56
9	500	100	240	1,8	57
10	500	200	290	2,1	60
11	550	150	350	2,3	62

Размерный чертеж

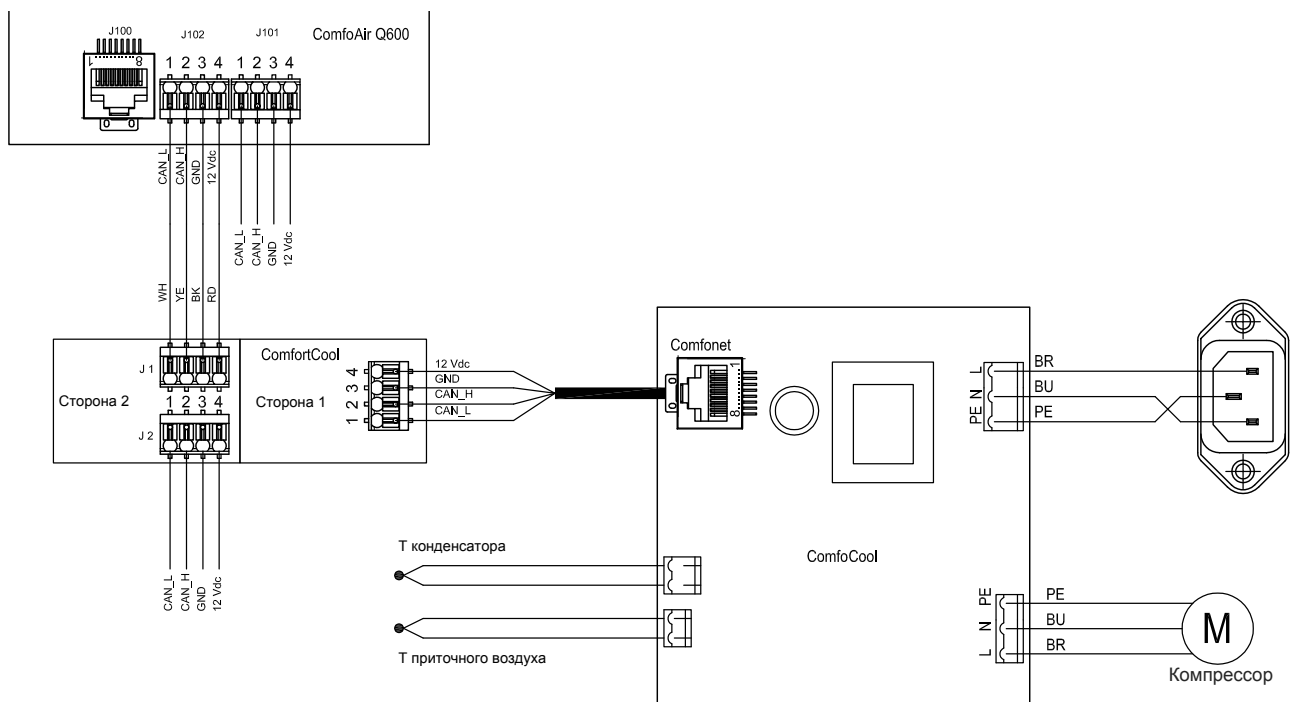


6.2 ComfoCool Q600

Паспортная табличка

Электропитание	В; Гц	230; 50
Потребление тока (номинальное)	А	4,7
Потребление тока (пиковое)	А	5,5
Косинус фи	-	0,75
Потребл. мощность (номинальная)	кВт	0,80
Потребл. мощность (пиковая)	кВт	0,95

Электрическая схема



Код	Цвет
WH	белый
YE	желтый
BK	черный
RD	красный
BR	коричневый
BU	синий
PE	зеленый / желтый

Спецификация блока охлаждения

Хладагент	-	R134a
Количество хладагента	кг	0,50
Климатическая зона	-	N

Спецификация других параметров

Ø воздуховодов	мм	180
Ø конденсатоотводчика	мм	32
Вес	кг	47

Бельгия

Zehnder Group Belgium nv/sa
Stephenson Plaza,
Blarenberglaan 3C/001
2800 Mechelen
T +32 15 28 05 10
F +32 15 28 05 11
info@zehnder.be
www.zehnder.be

Германия

Zehnder Group Deutschland GmbH
Almweg 34
77933 Lahr
T +49 7821 586 0
F +49 7821 586 403
info@zehnder-systems.de
www.zehnder-systems.de

Франция

Zehnder Group France -Activité Ventilation
3 rue du Bois Briard
91021 Evry Cedex
T +33 169 361 646
F +33 169 474 581
ventilation@zehnder.fr
www.zehnder.fr

Великобритания

Zehnder Group UK Ltd
Unit 4 Watchmoor Point
Camberley, Surrey
GU15 3AD
T +44 (0) 01276 605800
F +44 1903 782 398
comfosystems@zehnder.co.uk
www.zehnderpassivehouse.co.uk

Италия

Zehnder Group Italia S.r.l.
Via XXV Luglio, 6
Campogalliano (MO) 41011
T +39 059 978 62 00
F +39 059 978 62 01
info@zehnder.it
www.zehnder.it

Нидерланды

Zehnder Group Nederland B.V.
Lingenstraat 2
8028 PM Zwolle
T 0900 555 19 37
F +31 38 42 25 694
ventilatie@zehnder.nl
www.zehnder.nl

Польша

Zehnder Polska Sp. z o.o.
ul. Kurpiów 14a
52-214 Wrocław
T +48 71 367 64 24
F +48 71 367 64 25
info@zehnder.pl
www.zehnder.pl

Швейцария

Zehnder Group Schweiz AG
Zugerstrasse
1628820 Wädenswil
T +41 43 833 20 20
F +41 43 833 20 21
info@zehnder-systems.ch
www.zehnder-systems.ch

Россия

Представительство
«Цендер Групп Дойчланд ГмбХ»
Севастопольский пр-т, 11"Г"
117152 Москва
T +7 495 602 03 15
russia@zehndergroup.com
www.zehnder.su

The Zehnder logo is written in a bold, red, sans-serif font, slanted upwards from left to right.